

Catalogue général **2023**



ROCAL

MON FOYER

Rocal apporte la chaleur et la touche d'élégance dont votre foyer a besoin.

Nous proposons des systèmes de chauffage au bois adaptés aux différents espaces, ambiances et nécessités.

Nous croyons à un avenir durable, c'est pourquoi nous misons sur l'énergie renouvelable pour rendre votre maison plus confortable.



Rocal



40 ans dans l'industrie du chauffage domestique /
Merci de faire partie de notre parcours.



En 1982, un projet a été lancé avec beaucoup d'enthousiasme et d'efforts, qui nous a amenés à être aujourd'hui l'une des marques leaders du secteur. Cela n'a pas été une route facile et il reste encore un long chemin à parcourir. Grâce à nos clients et au travail acharné de notre équipe, nous avons pu nous adapter aux changements que le marché exigeait et exige, avec l'objectif et la responsabilité de prendre soin de notre environnement. Tant depuis notre usine de Centelles (Barcelone) que dans les produits installés dans les foyers du monde entier, nous voulons apporter notre grain de sable pour parvenir à un avenir plus durable.

De Rocal à chez vous

Pour la vente et l'installation de notre produit, nous avons un réseau de professionnels dans plus de 40 pays.

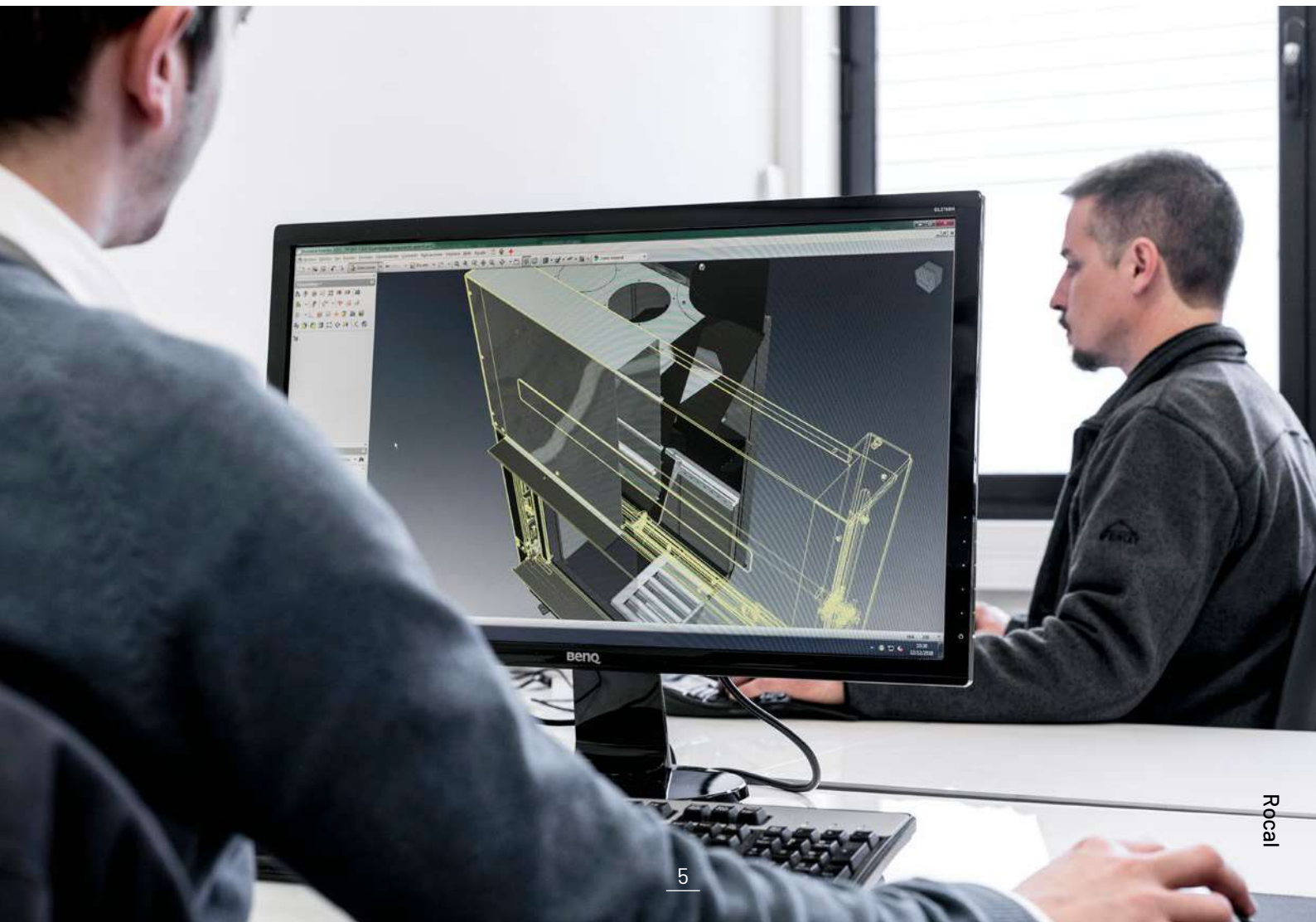
Nos distributeurs sont des magasins spécialisés dans la vente de systèmes de chauffage à la biomasse qui offrent le service de conseils avant l'installation, ainsi que pendant et après.

L'un de nos objectifs les plus importants est de s'assurer que nos produits contribuent à une efficacité et une sécurité maximales pour votre maison, et nous faisons confiance à nos distributeurs professionnels pour faire du processus un succès entièrement satisfaisant pour vous.

Qualité et design

Rocal vous propose un grand assortiment de produits pour que vous choisissiez le mieux adapté à votre foyer. Nos cheminées sont fabriquées selon des procédés de haute technologie associés à une finition artisanale. Un processus dans lequel nous soignons les moindres détails en utilisant en exclusivité des matériaux de grande qualité.

Nous faisons en sorte que notre design soit esthétique et fonctionnel. Nous voulons que le produit choisi s'adapte parfaitement à vos projets.



Innovation et efficacité

Nous misons sur l'amélioration constante de nos produits, sur l'innovation et sur l'efficacité, ce qui a placé notre gamme en première ligne de l'avant-garde. Nous incorporons les dernières technologies pour obtenir un rendement

optimal tout en réduisant au minimum les émissions de gaz dans l'atmosphère, ce qui représente en plus une considérable économie de combustible.

Engagement Ecodesign UE 2015/1185

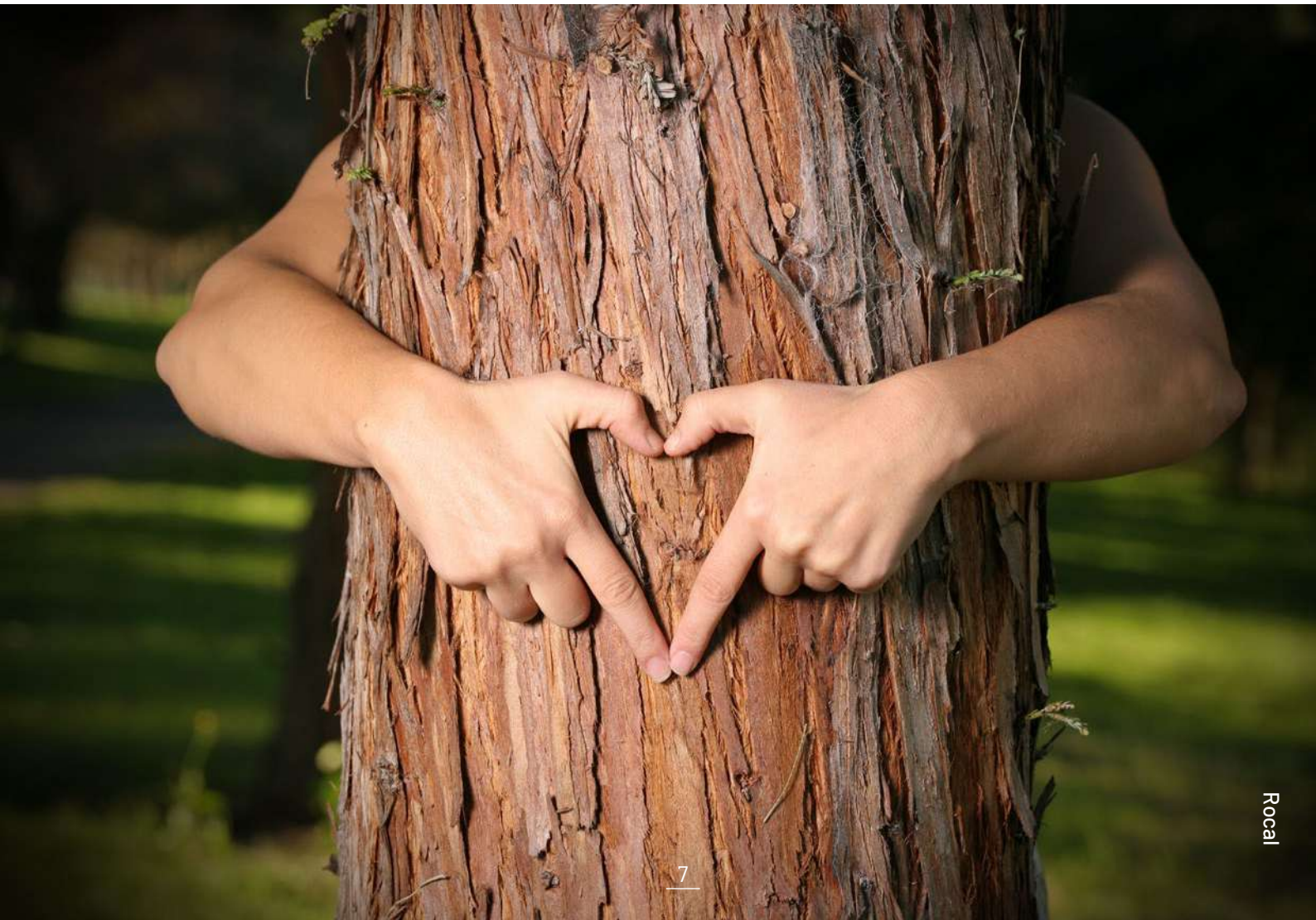
A partir de janvier 2022, dans l'Union européenne la réglementation doit respecter l'**Ecoconception** pour tous les appareils de chauffage au bois. Cette réglementation garantit une plus grande efficacité énergétique,

ainsi qu'une faible émission de CO₂ et autres gaz polluants. Dans ce catalogue vous trouverez tous les produits mis à jour avec une certification valide.



Ecodesign
UE 2015/1185

Rendement	Poussière	OGC	CO	NOx
65% saisonnier équivalent à 75% nominal	40mg/m ³	120mg/m ³	1500 mg/m ³ équivalent à 0,12%	200 mg/m ³



Choisissez votre expérience Rocal

De quelle cheminée ai-je besoin ?

C'est normal de douter sur le type d'appareil à installer dans votre maison. Nous vous facilitons les choses en vous donnant les informations basiques pour choisir votre cheminée idéale :

Récupérateurs de chaleur

J'ai besoin de puissance, de chauffer en complément de mon système de chauffage actuel

Série G

Synonyme de Confort et de Plaisir (porte coulissante pour plus de commodité, large chambre de combustion, vision totale du feu, mais **seulement pour nouvelle installation**, ventilation en option)

Inserts

Synonymes de Chauffage, Pratique, Bon rapport qualité/prix (turbines incorporées, besoin de moins d'espace car il est plus compact, il peut **s'insérer dans une cheminée existante ou convient également pour une nouvelle installation**)

Avantages des récupérateurs de chaleur



Je profite de la combustion du bois pour chauffer ma salle de séjour et d'autres pièces de la maison .



Le produit s'intègre parfaitement dans la décoration du salon. Il faut prévoir un chantier pour une installation dans les règles de l'art.

J'ai une cheminée ouverte ———> **Je pense Insert**

Je dois réaliser une nouvelle installation ———> **Je pense Insert ou Série G**

Cheminées Design / Poêles

Je cherche à chauffer mon séjour, sans prévoir d'habillage de cheminée.



Je veux quelque chose d'exclusif et différent, qui donne une touche personnelle à mon intérieur



Je donne la priorité au chauffage et le design est secondaire

Cheminée Design : Elle chauffe par radiation (comme un radiateur), seulement la pièce où elle est localisée. La cheminée est le centre d'attention et son originalité s'intègre dans votre salle de séjour.

La gamme Habit est idéale pour vous. Nos poêles contemporains rencontrent les exigences de design contemporain, mais chaufferont la pièce plus vite qu'une cheminée à convection naturelle, étant donné que la ventilation forcée distribue la chaleur plus rapidement.

Ecofriendly



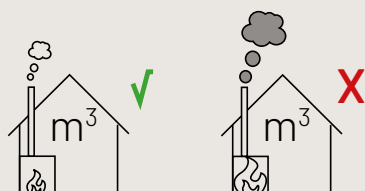
Enfin, je veux que mon choix soit "ecofriendly"

Toutes nos cheminées sont "ecofriendly", car nous recherchons l'excellence dans la combustion, pour qu'elle soit propre et efficace. En plus d'une consommation moindre, elles permettront d'engranger des économies énergétiques, tant pour l'utilisateur que pour l'Environnement.

Comment savoir combien de Kw j'ai besoin ?

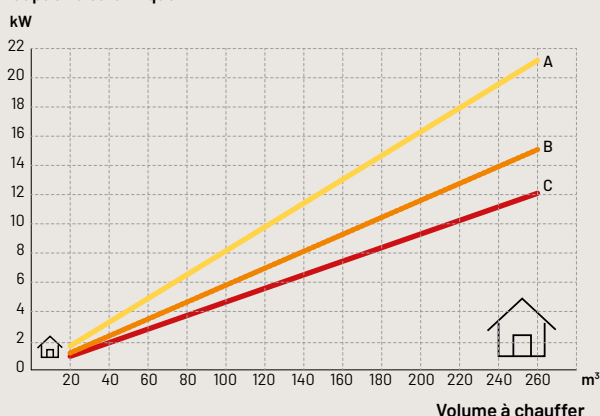
Avec un meilleur **rendement**, plus de chaleur, pour **moins** de combustible.

Recommandation : un fonctionnement à trop faible allure, encrassera plus vite votre conduit et votre vitre, à cause d'une combustion pas propre.



- C** (Red line)
- Isolation correcte :**
Double vitrage / Murs isolés.
- B** (Orange line)
- Isolation simple :**
Simple vitrage / Murs isolés ou Double vitrage / Murs non isolés.
- A** (Yellow line)
- Sans Isolation :**
Simple vitrage / Murs non isolés.

Capacité calorifique



Index

WOOD

01. Cheminées 12

Centrale	14, 18, 44, 46
Frontale	22-43
Coin	26-27

02. Poêles 50

Frontal	54-56
Trois faces	58-59
Latéral	60-61
Double faces	62-63
Coin	64-65

Poêle- Four-Barbecue 66

03. Foyers Serie G 68

Frontale	70-75
Coin	76-77
Double faces	78-79
Latérale	80-83
Trois faces	84-85
Compléments pour montage	88-89

04. Inserts Arc / Arc + Plus 90

Frontal	92-99
Frontale conique	94
Double faces	102-103
Latéral	104-107
Trois faces	108-111
Coin	100-101
Compléments pour montage	120-121

Inserts Rcr 114

RCr Graffiti	114-115
Compléments pour montage	120-121

05. Barbecues 122

GAS

01. Cheminées 130

Symboles 139

WOOD

Le bois

Il s'agit d'un combustible biomasse écologique et économique. Un combustible naturel sur lequel l'homme a toujours compté.

Il représente la source d'énergie renouvelable par excellence. Contrairement aux combustibles fossiles, l'utilisation du bois réduit les risques de l'effet de serre, car il n'augmente pas le dioxyde de carbone dans l'atmosphère.

En outre, le bois est un matériau facile à se procurer, et son ramassage relativement économique contribue au débroussaillage des forêts.

Sans oublier que la combustion douce et élégante du bois vous accompagne et apporte cette «touche» spéciale qui fait de votre maison un véritable foyer.



01.

Cheminées

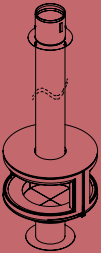
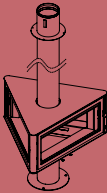
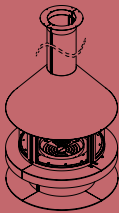
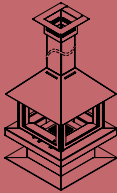
Nos cheminées se distinguent par leurs designs équilibrés et leur excellente finition artisanale, sans renoncement toutefois à la technologie, ce qui leur permet d'offrir d'excellentes performances en matière de rendement, de puissance et émission de CO faible et rejet minime de particules.

Nous utilisons les matériaux les plus

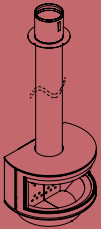
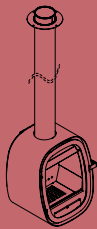
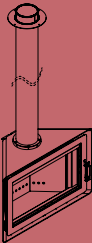
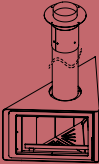
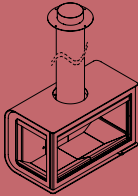



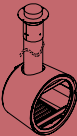
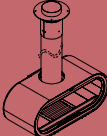
adéquats en fonction de l'emplacement de la cheminée, (acier, acier inoxydable, vermiculite, brique réfractaire...), ainsi qu'une peinture anticalorique pour la finition extérieure.

Nous disposons de versions à installer dans tout espace de votre foyer.

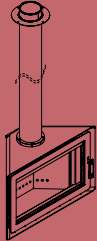
Centrale

<p>Ronde Central 14</p> 	<p>Born 18</p> 	<p>Gala 44</p> 	<p>Giselle 90 46</p> 
--	---	---	---

Frontale

<p>Ronde Frontal 22</p> 	<p>Oval 24</p> 	<p>Angle 26</p> 	<p>Vertex 30</p> 	<p>City 32</p> 	<p>Drop 36</p> 
<p>Mini Drop 34, 37</p> 	<p>D-10 38</p> 	<p>D-7 42</p> 	<p>D-8 40</p> 		

Coin

<p>Angle 26</p> 
--

Caractéristiques 48

Adaptations sur mesure 49



Ronde Central

Le seul protagoniste de la Ronde est le feu, cette cheminée centrale est de l'énergie en toute simplicité. Son design permet une vue totale de n'importe où dans la pièce. De plus, en raison de sa taille moyenne, il peut s'adapter à tous les espaces.

CARACTÉRISTIQUES

Double hotte.
Embase de plafond.
Peinture anticalorique, anti-fumée et sans odeur.
Possibilité d'arrivée d'air extérieur.
Tubage direct.
Airs primaire et secondaire préchauffés.
Pied inclus

Plus d'informations :
Page 48-49

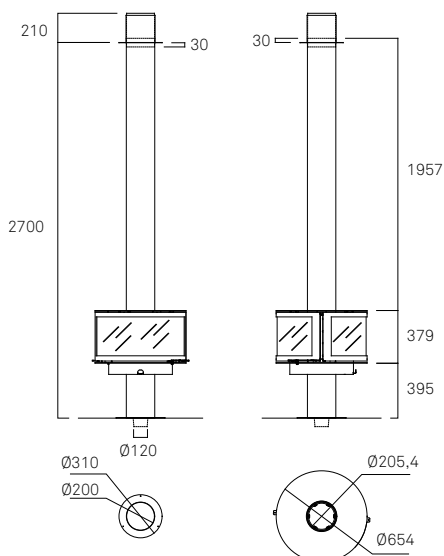
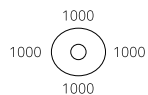
Ronde Central

X1345

η	87,2%
nom	13 kW
	9-15,5 kW
	0,079%
	19 mg/Nm ³
kg/h	3,4 kg/h
kg	180 kg
cm	33 cm
NOx	106 mg/Nm ³
OGC	61 mg/Nm ³
	UNE EN-13240



Distances de sécurité (mm):





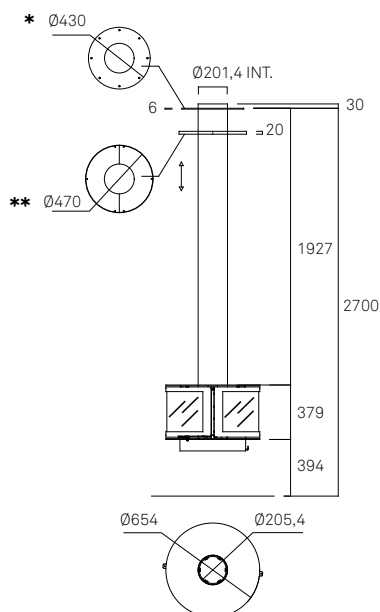


Ronde Central Suspendue

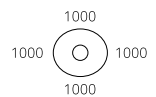
Comprend une embase pour la fixation de la cheminée, sur mesure et en fonction des caractéristiques du plafond.

WOOD

01. Cheminées



Distances de sécurité (mm):



(*Platine soudée au tube des fumées,

**Platine de finition au plafond)

En cas de plafond en bois, veuillez nous consulter.

En cas de hauteur sol/plafond supérieure à 3 mètres, il faut prévoir des tendeurs. Veuillez nous consulter.



Born

Born est une cheminée centrale, à la forme triangulaire. Ses trois faces donnent une grande vision du feu, ce qui en fait une cheminée très transparente, au design moderne, actuel et sobre.

CARACTÉRISTIQUES

Double hotte ventilée pour l'air chaud.
Embase de plafond.
Peinture anticalorique, anti-fumée et sans odeur.
Vitre HRC (auto-nettoyante).
Possibilité d'arrivée d'air extérieur.
Tubage direct.







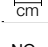

Airs primaire et secondaire préchauffés.

Pied inclus

Plus d'informations :
Page 48-49

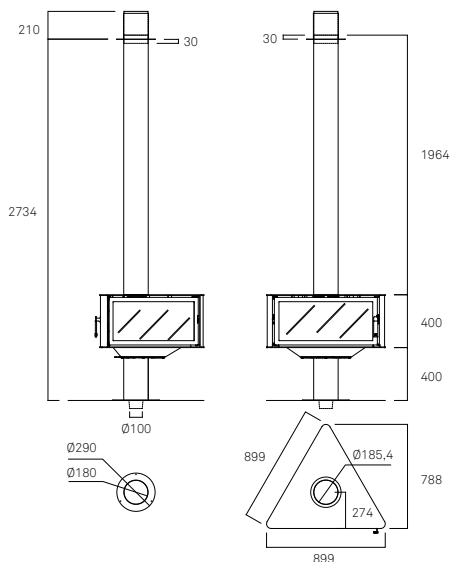
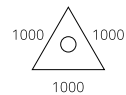
Born

X1315V2

η	81,1%
	12,4 kW
	8,5-15 kW
	0,107%
	29 mg/Nm ³
	3,48 kg/h
	156 kg
	33 cm
NOx	132 mg/Nm ³
OGC	76 mg/Nm ³
	UNE EN-13240



Distances de sécurité
(mm):

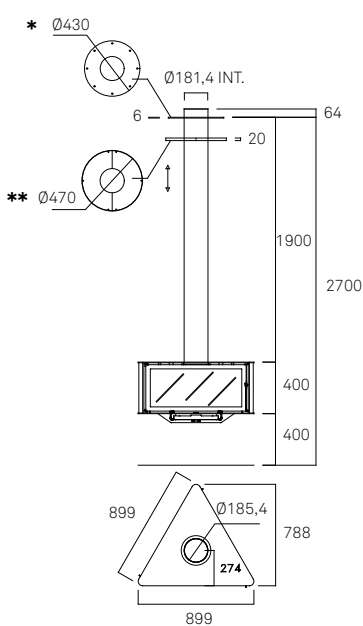




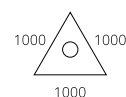


Born Suspendue

Comprend une embase pour la fixation de la cheminée, sur mesure et en fonction des caractéristiques du plafond.



Distances de sécurité (mm):



(*Platine soudée au tube des fumées,

**Platine de finition au plafond)

En cas de plafond en bois, veuillez nous consulter.

En cas de hauteur sol/plafond supérieure à 3 mètres, il faut prévoir des tendeurs. Veuillez nous consulter.



Ronde Frontal

Cette cheminée frontale donne une continuité au concept de la Ronde centrale : le feu comme seul protagoniste, qui peut être apprécié de n'importe où dans le salon.

CARACTÉRISTIQUES

Double hotte ventilée pour l'air chaud.
Embase de plafond.
Peinture anticalorique, anti-fumée et sans odeur.
Possibilité d'arrivée d'air extérieur.
Tubage direct.

Airs primaire et secondaire préchauffés.
Air tertiaire ou de sécurité.
Base en vermiculite avec revêtement en acier

Plus d'informations :
Page 48-49

Ronde Frontal

X1340

η	89%
nom	9,7 kW
	7-11,5 kW
	0,094%
	24 mg/Nm ³
kg/h	2,44 kg/h
kg	120 kg
cm	25 cm
NOx	105 mg/Nm ³
OGC	66 mg/Nm ³
	UNE EN-13240

A+

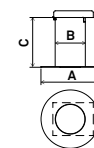
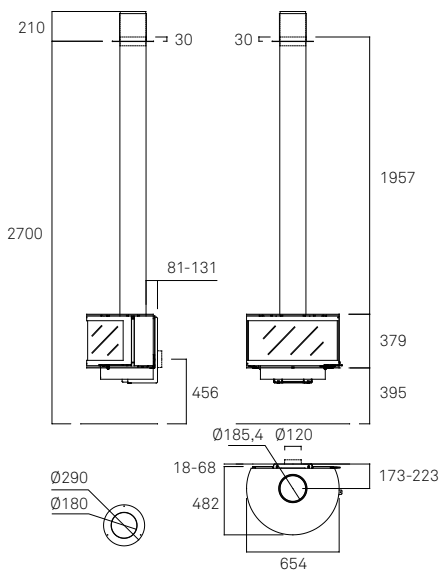
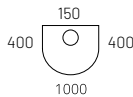
AEFECC 7*

Stelle ambientale 4*

CONTO TERMICO

ECODESIGN 2022

Distances de sécurité (mm):



A Ø350
B Ø180
C 300

A4575

Pied en option.



Oval

Cette cheminée à finition ovale présente des valeurs frôlant l'excellence. En outre, la taille réduite du modèle Oval en fait une cheminée facile à adapter dans n'importe quel espace de la maison.

CARACTÉRISTIQUES

Double hotte ventilée pour l'air chaud.
Embase de plafond.
Peinture anticalorique, anti-fumée et sans odeur.

Airs primaire et secondaire préchauffés.
Air tertiaire ou de sécurité.

Possibilité d'arrivée d'air extérieur.
Grille pour braises et tiroir cendrier.

Tubage direct.
Revêtement intérieur en vermiculite noire.

Plus d'informations :
Page 48-49

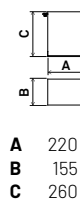
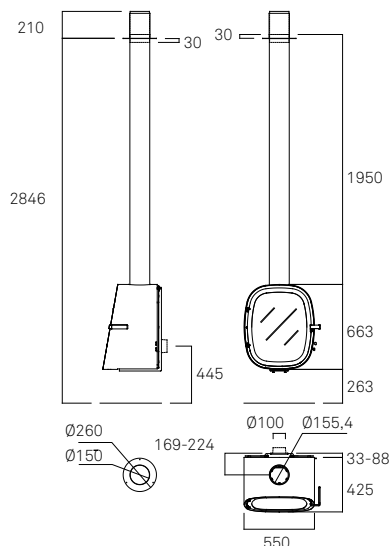
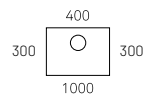
Oval

X1325

	90,7%
	8,2 kW
	6-10 kW
	0,037%
	22 mg/Nm ³
	2,1 kg/h
	112 kg
	33 cm
	99 mg/Nm ³
	34 mg/Nm ³
	UNE EN-13240



Distances de sécurité (mm):



A 220
B 155
C 260



A4565

Pied en option.



Angle

Ce modèle se distingue par sa versatilité : il peut aussi bien être installé dans un coin que frontalement. Il offre également une très bonne performance.

CARACTÉRISTIQUES

Double hotte ventilée pour l'air chaud.
Embase de plafond.
Peinture anticalorique, anti-fumée et sans odeur.
Airs primaire et secondaire préchauffés.
Air tertiaire ou de sécurité.
Possibilité d'arrivée d'air extérieur.

Revêtement intérieur en vermiculite noire.
Base en vermiculite avec revêtement en acier.

Plus d'informations :
Page 48-49



Angle

X1330

η	81,3%
η_{nom}	7,3 kW
	5,5 - 9,5 kW
CO	0,09%
	26,14 mg/Nm ³
kg/h	1,92 kg/h
kg	139 Kg
cm	33 cm
NOx	88,64 mg/Nm ³
OGC	69,78 mg/Nm ³
	UNE EN-13240

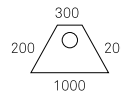
A+

AEFECC 7*

Stelle ambientale 4*

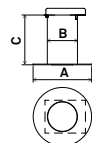
ECODESIGN 2022

Distances de sécurité (mm):

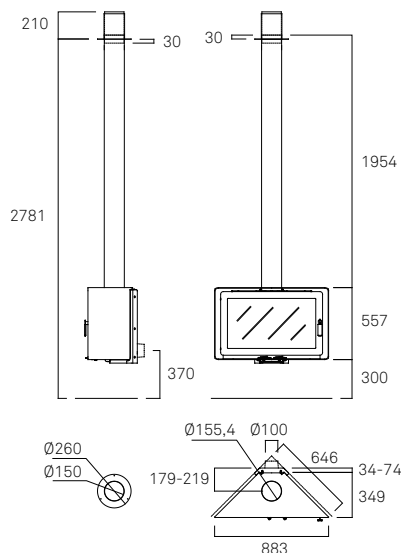


A4565

Pied en option.



A Ø350
B Ø155,4
C 300









Angle avec support giratoire

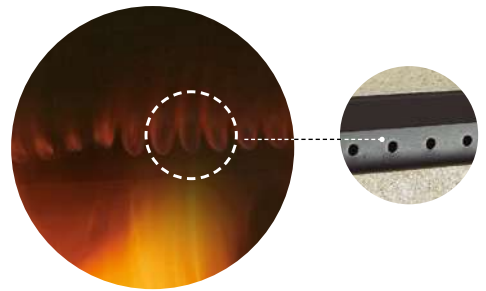
Angle avec support giratoire



X1330-2

Support mural giratoire à 90° avec télécommande.





Air tertiaire ou de sécurité.

Contribue à l'amélioration du rendement : représente un apport supplémentaire en oxygène permettant de mieux brûler les gaz de combustion.

Vertex

Architecturale et raffinée, de taille réduite, elle s'adapte à tous les espaces. Ses deux faces frontales permettent une vision claire et nette du feu. Une cheminée avec un regard frais et moderne.

CARACTÉRISTIQUES

Double hotte ventilée pour l'air chaud.
 Embase de plafond.
 Peinture anticalorique, anti-fumée et sans odeur.
 Grille pour braises et tiroir cendrier.
 Airs primaire et secondaire préchauffés.
 Air tertiaire ou de sécurité.
 Possibilité d'arrivée d'air extérieur.
 Tubage direct.
 Revêtement intérieur en vermiculite noire.
 Vitre HRC (auto-nettoyage).

Plus d'informations :
 Page 48-49

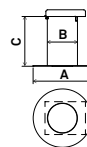
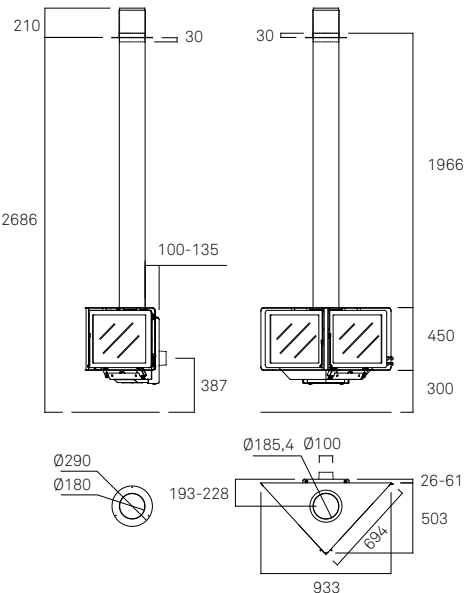
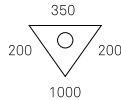
Vertex

X1310

η	89,00%
η_{nom}	10,5 kW
η_{eff}	7-12,5 kW
CO	0,10%
PM_{10}	24,88 mg/Nm ³
kg/h	3 kg/h
kg	128 kg
cm	33 cm
NOx	82,98 mg/Nm ³
OGC	68,77 mg/Nm ³
	UNE EN-13240



Distances de sécurité (mm):



A Ø350
 B Ø180
 C 205



A4555
 Pied rond en option.



Chambre de combustion.



City

Cheminée pour les foyers urbains, conçue pour se distinguer dans les nouveaux projets modernes. Découvrez ses formes droites et sa visibilité totale du feu. Elle peut contenir une plus grande quantité de bois sans perdre la qualité de la combustion.

CARACTÉRISTIQUES

Double hotte ventilée pour l'air chaud.
Embase de plafond.
Peinture anticalorique, anti-fumée et sans odeur.
Airs primaire et secondaire préchauffés.
Air tertiaire ou de sécurité.
Possibilité d'arrivée d'air extérieur.
Tubage direct.

Revêtement intérieur en vermiculite noire.
Base en vermiculite avec revêtement en acier.

Plus d'informations :
Page 48-49

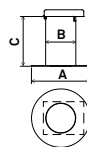
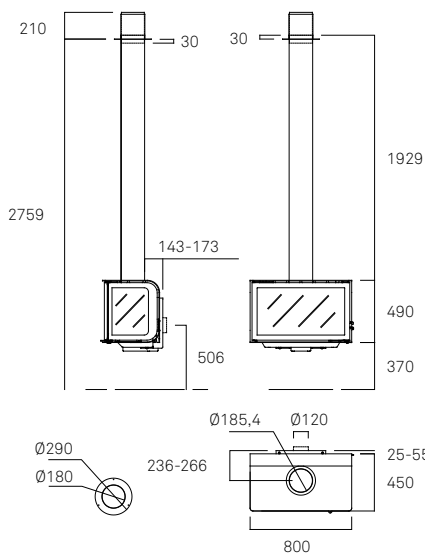
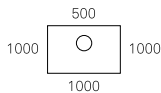
City

X1300V3

η	85,1%
η_{nom}	14,1 kW
	9,5 - 17 kW
	0,08%
	28,72 mg/Nm ³
	3,6 kg/h
	152 kg
	40 cm
NOx	62,77 mg/Nm ³
OGC	63,30 mg/Nm ³
	UNE EN-13240



Distances de sécurité (mm):



A Ø350
B Ø180
C 300

A4535V3

Pied rond en option.







Drop

La cheminée Drop est une émotion à l'état pur. Sa ligne verticale et ses formes arrondies lui permettent de s'adapter parfaitement à votre foyer tout en la mettant en vedette, puisqu'elle n'aspire ni à l'indifférence ni au mimétisme.

CARACTÉRISTIQUES

Double hotte ventilée pour l'air chaud.

Embase de plafond.

Peinture anticalorique, anti-fumée et sans odeur.

Airs primaire et secondaire préchauffés.

Air tertiaire ou de sécurité.

Possibilité d'arrivée d'air extérieur.

Grille pour braises et tiroir cendrier.

Tubage direct.

Revêtement intérieur en vermiculite noire.

Plus d'informations :

Page 48-49

Drop

X1320

	85,03%
	9,9 kW
	6,5 - 11,5 kW
	0,093%
	9 mg/Nm ³
	2,64 kg/h
	148 kg
	33 cm
NOx	113 mg/Nm ³
OGC	68 mg/Nm ³
	UNE EN-13240

A+

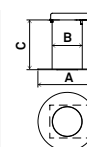
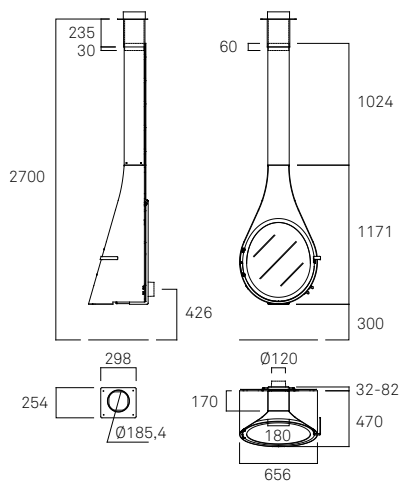
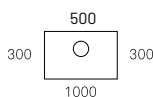
AEFECC 7*

Stelle ambientale 4*

CONTO TERMICO

ECODESIGN 2022

Distances de sécurité (mm):



A Ø350
B Ø180
C 300

A4560

Pied rond en option.

Mini Drop

Format réduit de la cheminée DROP, elle nous procure la même émotion que sa sœur aînée.

CARACTÉRISTIQUES

Double hotte ventilée pour l'air chaud.
Embase de plafond.
Peinture anticorrosive, anti-fumée et sans odeur.
Airs primaire et secondaire préchauffés.
Air tertiaire ou de sécurité.
Possibilité d'arrivée d'air extérieur.
Grille pour braises et tiroir cendrier.

Tubage direct.
Revêtement intérieur en vermiculite noire.

Plus d'informations :
Page 48-49

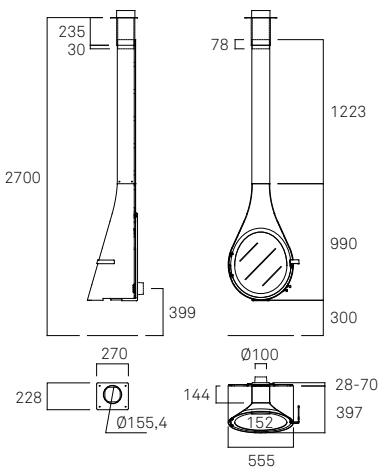
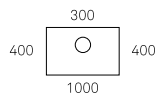
Mini Drop

X1321

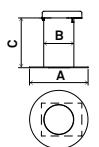
η	85,1%
\dot{q}_{nom}	8,1 kW
\dot{q}_{min}	3,8 - 9,5 kW
\dot{q}_{CO}	0,073%
\dot{m}_{CO}	29,2 mg/Nm ³
\dot{m}_{c}	2,14 kg/h
m	113 kg
h	25 cm
NOx	92 mg/Nm ³
OGC	63 mg/Nm ³
	UNE EN-13240



Distances de sécurité (mm):



Corps de chauffe (partie arrière) : prise d'air extérieur et préchauffage de l'air de combustion.



A Ø330
B Ø170
C 300

A4561

Pied rond en option.



D-10 graffiti

Sa structure permet une visibilité du feu en face et latérale. Cette cheminée suspendue au plafond et avec pied en option est conçue pour se distinguer aussi bien dans des ambiances classiques que modernes.

CARACTÉRISTIQUES

Peinture anticorrosive, anti-fumée et sans odeur.

Airs primaire et secondaire préchauffés.

Air tertiaire ou de sécurité.

Possibilité d'arrivée d'air extérieur.

Cache-tuyaux (il contient un tube de refroidisseur de fumée 1M à l'intérieur).

Embase de plafond.

Revêtement intérieur en vermiculite noire.

Ouverture des deux portes latérales pour le chargement du bois.

Ouverture de la porte frontale pour le nettoyage.

Base en vermiculite avec revêtement en acier

Plus d'informations :

Page 48-49

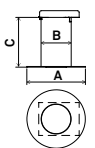
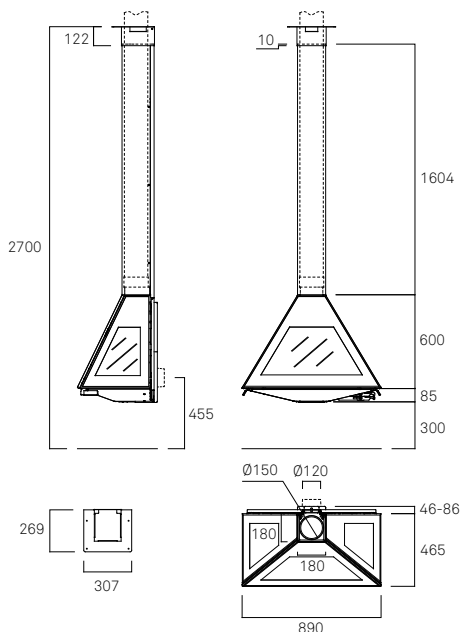
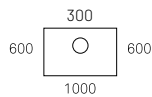
D-10 graffiti

X1267

	78,3%
	11,3 kW
	8 - 13,5 kW
	0,084%
	16 mg/Nm ³
	3,24 kg/h
	144 kg
	33 cm
	122 mg/Nm ³
	51 mg/Nm ³
	UNE EN-13240



Distances de sécurité (mm):



A Ø350
B Ø180
C 300

A4551

Pied rond en option.



D-8

D-8

Sa forme particulière en fait une cheminée conçue pour les salons modernes pour lesquels on recherche une touche supplémentaire d'originalité.

CARACTÉRISTIQUES

Porte rabattable.
 Double hotte ventilée pour l'air chaud.
 Embase de plafond.
 Peinture anticorrosive, anti-fumée et sans odeur.
 Possibilité d'arrivée d'air extérieur.
 Tubage direct.
 Airs primaire et secondaire préchauffés.

Air tertiaire ou de sécurité.
 Revêtement intérieur en vermiculite noire.
 Base en vermiculite avec revêtement en acier.

Plus d'informations :
 Page 48-49

D-8

X1285V6

	87%
	11,3 kW
	7,5 - 13 kW
	0,080%
	29,72 mg/Nm ³
	2,8 kg/h
	180 kg
	45 cm
NOx	97,73 mg/Nm ³
OGC	69,60 mg/Nm ³
	UNE EN-13240

A+

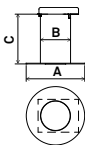
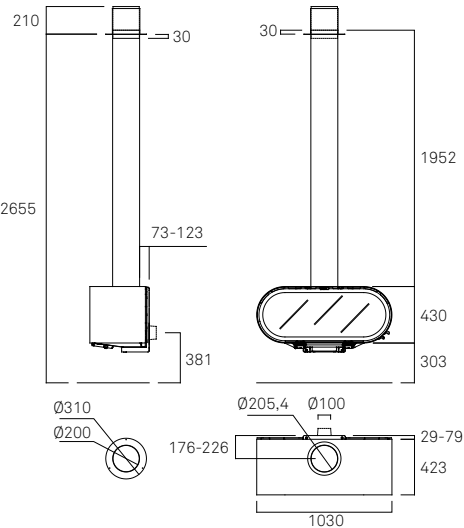
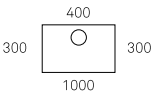
AEFECC 7*

Stelle ambientale 4*

CONTO TERMICO

ECODESIGN 2022

Distances de sécurité (mm):



A Ø350
B Ø200
C 300

A4530V6
 Pied rond en option.

D-7

Grâce à sa taille et à son esthétique, la D-7 est l'une des cheminées modernes les plus demandées, car elle s'adapte à tout type de foyers au design ultramoderne et se distingue par sa polyvalence. Une cheminée petite mais extrêmement complète.

CARACTÉRISTIQUES

Double hotte ventilée pour l'air chaud.
Embase de plafond.
Peinture anticorrosive, anti-fumée et sans odeur.
Grille pour braises et tiroir cendrier.
Airs primaire et secondaire préchauffés.
Air tertiaire ou de sécurité.
Possibilité d'arrivée d'air extérieur

Tubage direct.
Revêtement intérieur en vermiculite noire.

Plus d'informations :
Page 48-49

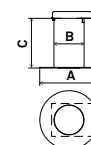
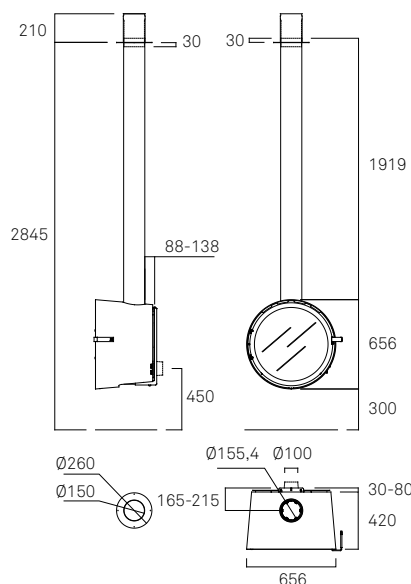
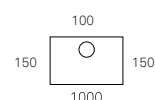
D-7

X1280V5

η	88%
nom	6,6 kW
	4,5-8 kW
CO	0,098%
	13,7 mg/Nm ³
kg/h	1,71 kg/h
kg	113 kg
cm	33 cm
NOx	99 mg/Nm ³
OGC	67 mg/Nm ³
	UNE EN-13249



Distances de sécurité (mm):



A Ø350
B Ø180
C 300

A4520
Pied rond en option.



Gala

Cette imposante cheminée centrale a été dès le début synonyme d'élégance et de distinction. Centre d'attention de tout le salon, elle est permet en outre d'obtenir une excellente efficacité énergétique. Gala est une cheminée exclusive.

CARACTÉRISTIQUES

Double hotte ventilée pour l'air chaud.
Embase de plafond.
Peinture anticalorique, anti-fumée et sans odeur.
Grille pour braises et extraction inférieur du bac à cendres.

Possibilité d'arrivée d'air extérieur.
Cache-tuyaux.
Airs primaire et secondaire préchauffés.

Plus d'informations :
Page 48-49



Gala

X1222V3

η	83,7%
$\frac{\text{flame}}{\text{nom}}$	17,4 kW
$\frac{\text{flame}}{\text{flame}}$	12,5-20,5 kW
CO	0,082%
$\frac{\text{dots}}{\text{dots}}$	12 mg/Nm ³
$\frac{\text{kg}}{\text{h}}$	4,76 kg/h
$\frac{\text{kg}}{\text{kg}}$	297 kg
$\frac{\text{cm}}{\text{cm}}$	40 cm
NOx	95 mg/Nm ³
OGC	39 mg/Nm ³
$\frac{\text{flame}}{\text{flame}}$	UNE EN-13240

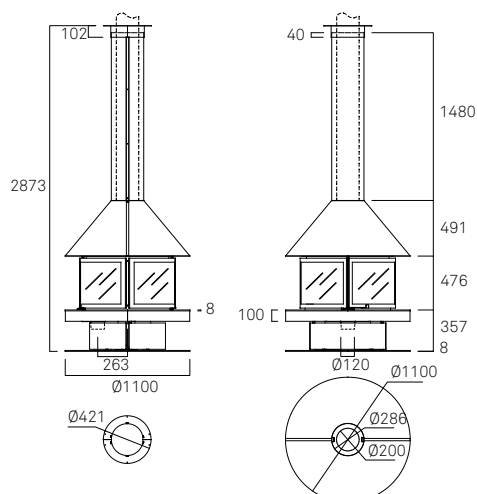
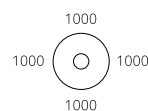
A+

AEFECC 7*

Stelle ambientale 4*

ECODESIGN 2022

Distances de sécurité (mm):





Giselle 90

Cheminée centrale pour les amateurs du feu et de bonnes conversations, Giselle est le prétexte idéal pour se réunir autour du feu.

CARACTÉRISTIQUES

Double hotte ventilée pour l'air chaud.
Embase de plafond.
Peinture anticorrosive, anti-fumée et sans odeur.
Grille pour braises et extraction inférieure du bac à cendres.
Possibilité d'arrivée d'air extérieur.

Cache-tuyaux.
Airs primaire et secondaire préchauffés.
Ouverture des quatre portes, celle de chargement disposant d'une fermeture automatique.

Plus d'informations :
Page 48-49

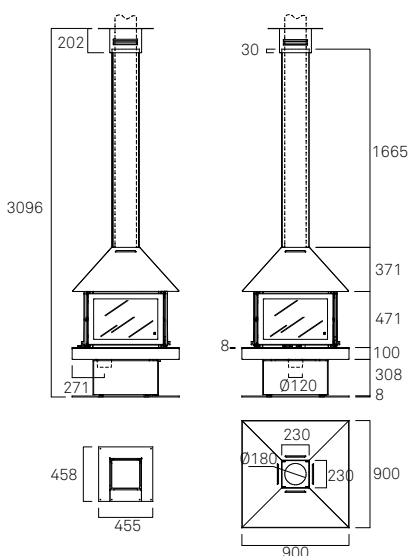
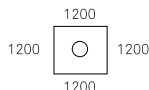
Giselle 90

X1273

η	77,5%
 nom	15 kW
	10,5-18 kW
	0,088%
	8 mg/Nm ³
	4,34 kg/h
	325 kg
	40 cm
NOx	105 mg/Nm ³
OGC	68 mg/Nm ³
	UNE EN-13240



Distances de sécurité (mm):





Caractéristiques



Embase de plafond.



Embase de plafond pour cache conduit.



Vitre vitrocéramique.



Arrivée d'air extérieur.

Garantit une meilleure salubrité de l'air dans le logement. N'interfère pas avec les autres appareils d'extraction domestiques tels que les hottes, les VMC, etc.



Corps de chauffe (partie arrière) : prise d'air extérieur et préchauffage de l'air de combustion.



Air tertiaire ou de sécurité. Constitue un apport supplémentaire en oxygène permettant de mieux brûler les gaz de combustion.



Manette unique de réglage d'air primaire et secondaire. Alimente les parties inférieure et supérieure du verre en oxygène.



Grille pour braises et tiroir cendrier.

Born
Vertex
Drop
Mini Drop

Oval
D-7



Cache-tuyaux.



Tubage direct.



Grille pour braises et extraction inférieure du bac à cendres.

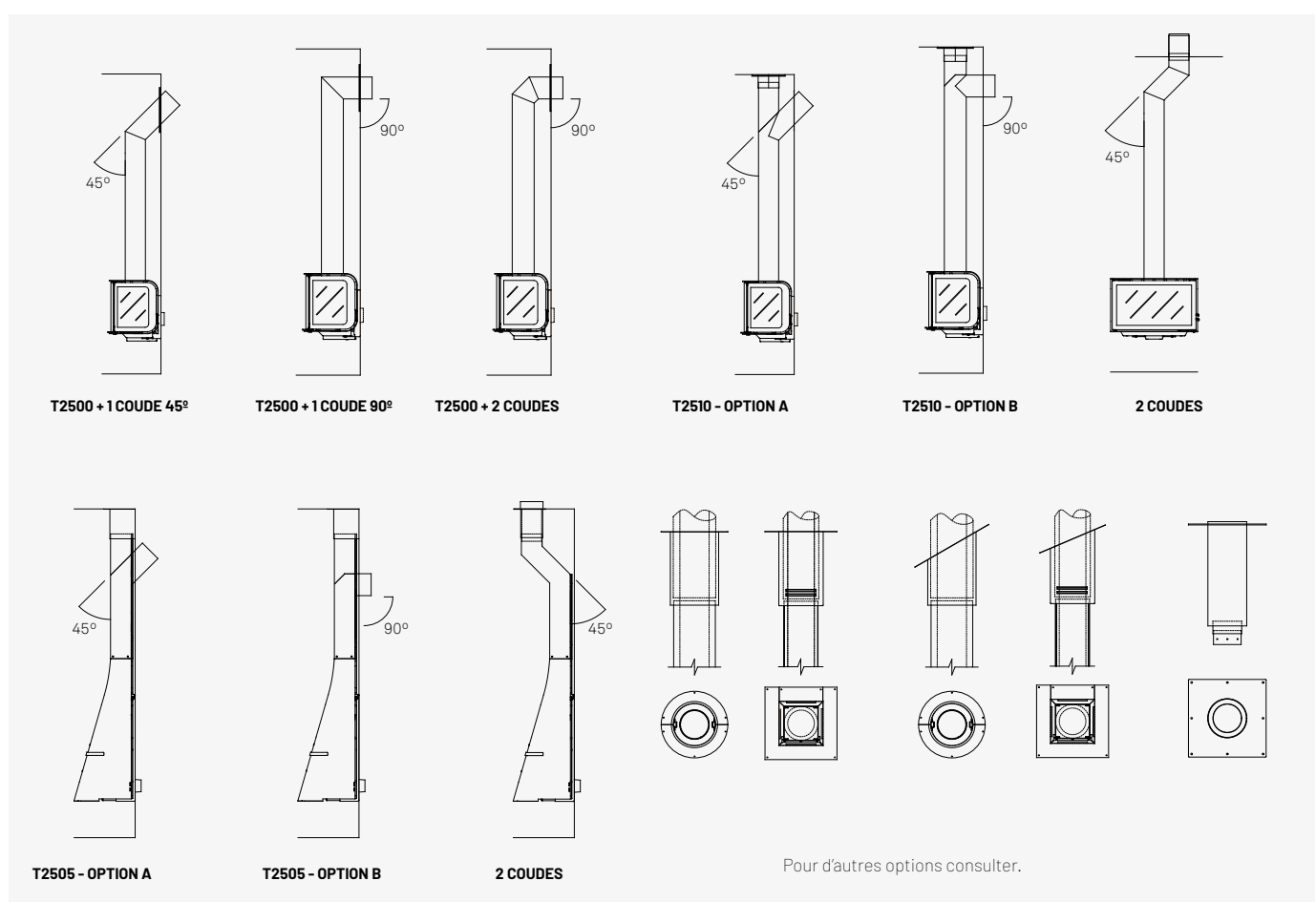
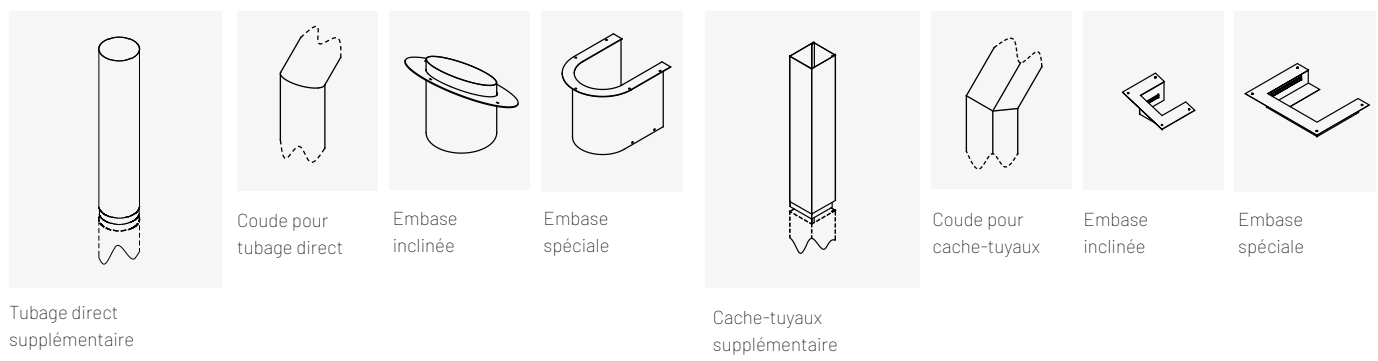
Gisele 90
Gala



Revêtement intérieur en vermiculite noire.

Dans tous les modèles

Adaptations sur mesure



Mesure de l'inclinaison

En utilisant un niveau

$$\text{Inclinaison (\%)} = \frac{B}{A} \times 100$$

En utilisant un mètre ruban

$$\text{Inclinaison (\%)} = \frac{E-C}{D} \times 100$$

Mesure de la hauteur

Cheminée de face

Il faut mesurer de préférence la hauteur de l'axe de la cheminée, du sol au plafond

Cheminée d'angle

Il faut mesurer la hauteur de l'angle

02.

Poêles

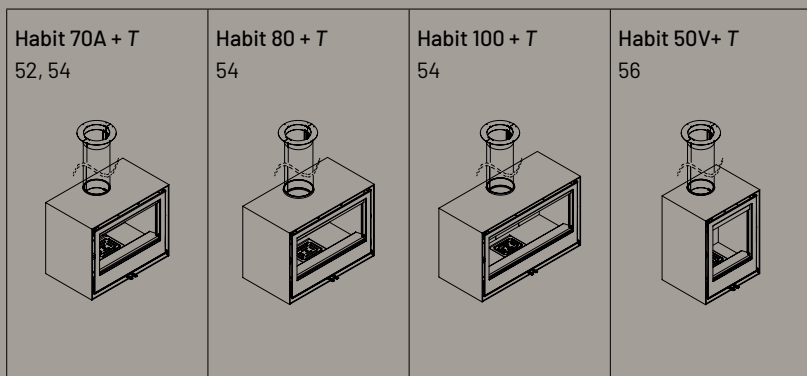
Le nouvelle gamme Habit vous permet de personnaliser votre poêle. À partir d'une gamme de conception simple, vous pourrez choisir parmi différentes options de taille, de format, de vision du feu et de kit de ventilation pour un rendement élevé.

Vous pourrez également choisir votre finition avec une réserve de bûches

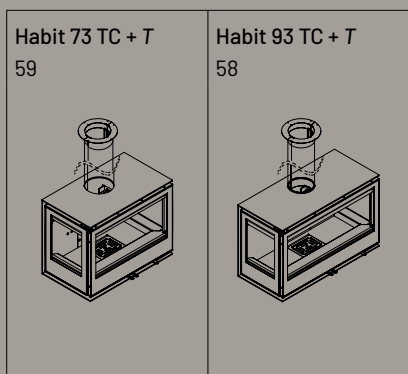
inférieure, avec banc métallique ou directement suspendu au mur.

De plus, dans cette section vous trouverez notre modèle Hebar, le poêle-four-barbecue qui apporte une double fonction au foyer, utilisé comme chauffage ou appareil de cuisson.

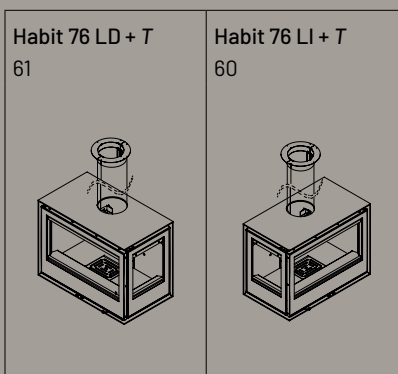
Frontal



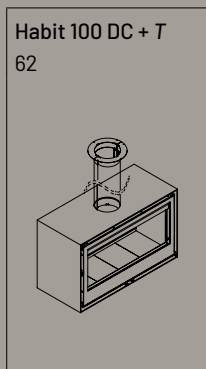
Trois faces



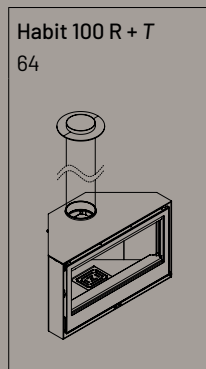
Latéral



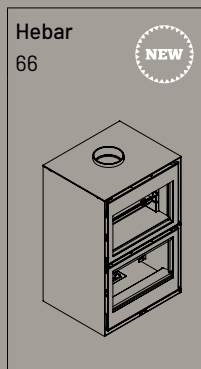
Double faces



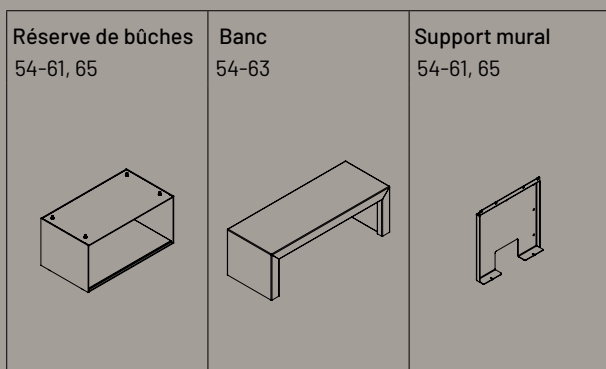
Coin



Poêle- Four-Barbecue



Éléments en option







Habit +T

CARACTÉRISTIQUES

Porte frontale réversible.
Chambre de combustion en acier.
Habillage intérieur en vermiculite.
Habillage extérieur en acier de 6mm.
Possibilité d'arrivée d'air extérieur.
Airs primaire et secondaire préchauffés.
Air tertiaire ou de sécurité.
Extraction frontale du tiroir cendrier.
Double déflecteur, le déflecteur supérieur possède deux positions pour ajuster le tirage.
Kit de ventilation de deux ou quatre turbines avec deux vitesses automatiques et une manuelle.

Possibilité de livraison sans kit de ventilation sur demande.

Plus d'informations : Page 112

ÉLÉMENTS EN OPTION



E2110-2 Réserve de bûches Habit 70 A +T (686x400x410 mm)

E2120-2 Réserve de bûches Habit 80 +T (780x400x430 mm)

E2130-2 Réserve de bûches Habit 100 +T (980x400x430 mm)



E2110-1 Support mural Habit 70 A +T

E2120-1 Support mural Habit 80 +T

E2130-1 Support mural Habit 100 +T



E2190 Banc de 1000 mm (1000x400x450 mm)

E2192 Banc de 1200 mm (1200x400x450 mm)

E2194 Banc de 1400 mm (1400x400x450 mm)

E2196 Banc de 1600 mm (1600x400x450 mm)

	Habit 70A +T E2110V2+T	Habit 80 +T E2120V2+T	Habit 100 +T E2130V2+T
η	85,30%	85,30%	86,2%
nom	8,8 kW	9 kW	12,1 kW
	6-10,5 kW	6,5-11,5 kW	7,5-13 kW
	0,062%	0,062%	0,09%
	23 mg/Nm ³	23 mg/Nm ³	18 mg/Nm ³
	2,4 kg/h	2,44 kg/h	3,19 kg/h
	160 kg	187 kg	221 kg
	45 cm	50 cm	60 cm
NOx	106 mg/Nm ³	106 mg/Nm ³	101 mg/Nm ³
OGC	51 mg/Nm ³	51 mg/Nm ³	59 mg/Nm ³
Safe Distance mm			
	UNE EN-13240 UNE EN-60335	UNE EN-13240 UNE EN-60335	UNE EN-13240 UNE EN-60335

A+

AEFECC 7*

Stelle ambientale 4*

CONTO TERMICO

ECODESIGN 2022

A+

AEFECC 7*

Stelle ambientale 4*

CONTO TERMICO

ECODESIGN 2022

A+

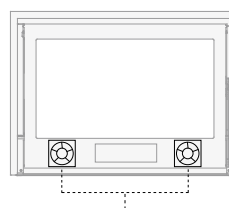
AEFECC 7*

Stelle ambientale 4*

CONTO TERMICO

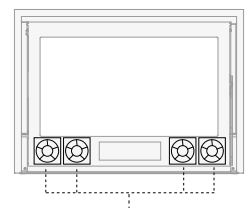
ECODESIGN 2022

Habit 70 A +T



Kit de ventilation de deux turbines avec deux vitesses automatiques et une manuelle.

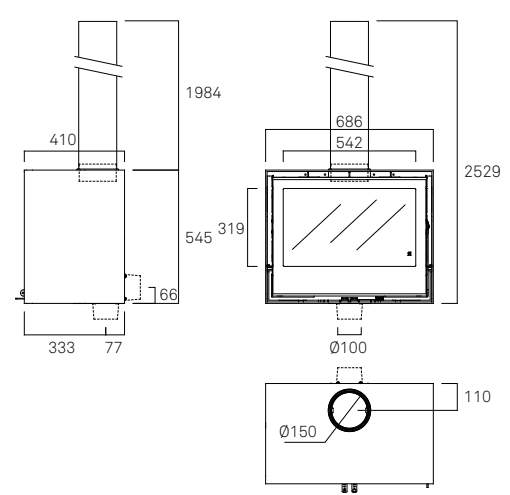
Habit 80 +T / Habit 100 +T



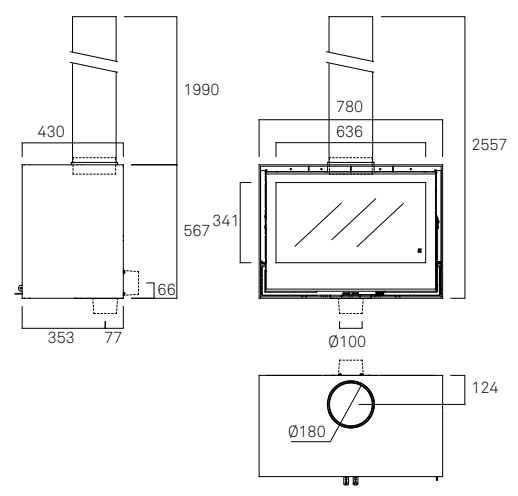
Kit de ventilation de quatre turbines avec deux vitesses automatiques et une manuelle.



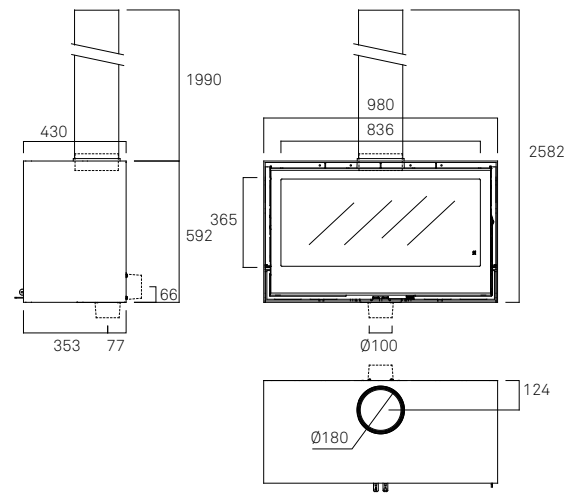
Habit 70 A +T



Habit 80 +T



Habit 100 +T





Habit V +T

CARACTÉRISTIQUES

- Porte frontale réversible.
- Chambre de combustion en acier.
- Habillage intérieur en vermiculite.
- Habillage extérieur en acier de 6mm.
- Possibilité d'arrivée d'air extérieur.
- Airs primaire et secondaire préchauffés.
- Air tertiaire ou de sécurité.
- Extraction frontale du tiroir cendrier.
- Double déflecteur, le déflecteur supérieur possède deux positions pour ajuster le tirage.
- Kit de ventilation de deux turbines avec deux vitesses automatiques et une manuelle.
- Sauf Arc 40V (sans ventilateurs).

Possibilité de livraison sans kit de ventilation sur demande.

Plus d'informations : Page 112



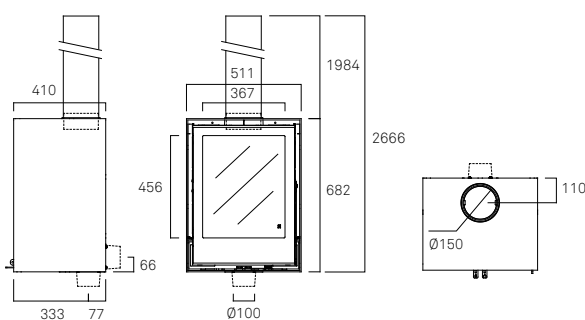
Habit 50V +T

E2100V2+T

η	86,30%
nom	8,7 kW
	5,5-9,5 kW
	0,048%
	13 mg/Nm ³
kg/h	2,3 kg/h
kg	154 kg
cm	33 cm
NOx	102 mg/Nm ³
OGC	51 mg/Nm ³
Safe Distance mm	
	UNE EN-13240 UNE EN-60335



Habit 50 V +T



ÉLÉMENTS EN OPTION



E2100-2 Réserve de bûches
Habit 50 V +T (511x400x410 mm)



E2100-1 Support mural Habit 50 V +T



E2190 Banc de 1000 mm (1000x400x450 mm)
E2192 Banc de 1200 mm (1200x400x450 mm)
E2194 Banc de 1400 mm (1400x400x450 mm)
E2196 Banc de 1600 mm (1600x400x450 mm)



Habit TC +T

CARACTÉRISTIQUES

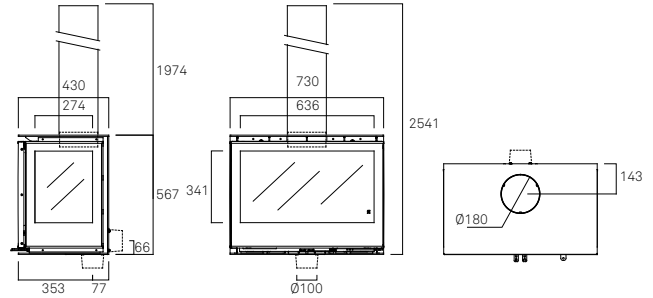
Chambre de combustion en acier.
Habillage intérieur en vermiculite.
Habillage extérieur en acier de 6mm.
Possibilité d'arrivée d'air extérieur.
Airs primaire et secondaire préchauffés.
Air tertiaire ou de sécurité.
Extraction frontale du tiroir cendrier.
Double déflecteur, le déflecteur supérieur possède deux positions pour ajuster le tirage.
Kit de ventilation de deux ou quatre turbines avec deux vitesses automatiques et une manuelle.

Possibilité de livraison sans kit de ventilation sur demande.

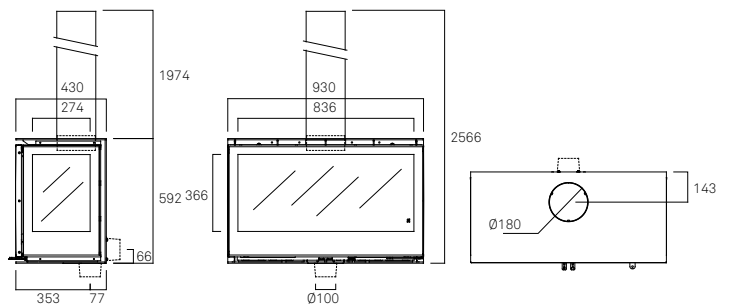
Plus d'informations : Page 112



Habit 73 TC +T



Habit 93 TC +T



	Habit 73 TC +T E2140+T	Habit 93 TC +T E2145+T
η	85,01%	79,6%
nom	11,1 kW	12,4 kW
	7,5-13 kW	8,5-14,5 kW
	0,09%	0,085%
	38,76 mg/Nm ³	20 mg/Nm ³
	2,8 kg/h	3,56 kg/h
	175 kg	196 kg
	45 cm	60 cm
NOx	71,5 mg/Nm ³	126 mg/Nm ³
OGC	36,69 mg/Nm ³	48 mg/Nm ³
Safe Distance mm		



UNE EN-13229
UNE EN-60335

A+

AEFECC 7*

Stelle ambientale 3*

CONTO TERMICO

ECODESIGN 2022

UNE EN-13229
UNE EN-60335

A+

AEFECC 7*

Stelle ambientale 4*

ECODESIGN 2022

ÉLÉMENTS EN OPTION



E2140-2 Réserve de bûches Habit 73 TC +T
(730x400x430 mm)

E2145-2 Réserve de bûches Habit 93 TC +T
(930x400x430 mm)



E2120-1 Support mural Habit 73 TC +T

E2130-1 Support mural Habit 93 TC +T



E2190 Banc de 1000 mm (1000x400x450 mm)

E2192 Banc de 1200 mm (1200x400x450 mm)

E2194 Banc de 1400 mm (1400x400x450 mm)

E2196 Banc de 1600 mm (1600x400x450 mm)



Habit LD/LI +T

CARACTÉRISTIQUES

Chambre de combustion en acier.
Habillage intérieur en vermiculite.
Habillage extérieur en acier de 6mm.
Possibilité d'arrivée d'air extérieur.
Airs primaire et secondaire préchauffés.
Air tertiaire ou de sécurité.
Extraction frontale du tiroir cendrier.
Double déflecteur, le déflecteur supérieur possède deux positions pour ajuster le tirage.
Kit de ventilation de deux ou quatre turbines avec deux vitesses automatiques et une manuelle.

Possibilité de livraison sans kit de ventilation sur demande.

Plus d'informations : Page 112

Habit 76 LD +T Habit 76 LI +T
E2150+T **E2155+T**

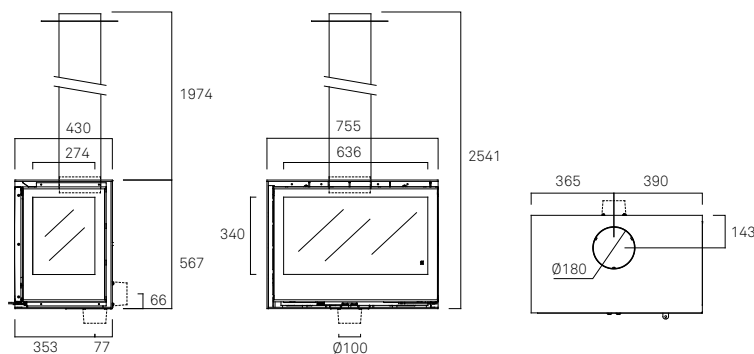
η	77,3%
nom	9,4 kW
	6,5-11 kW
	0,08%
	16 mg/Nm ³
	2,8 kg/h
	176 kg
	40 cm
NOx	104 mg/Nm ³
OGC	66 mg/Nm ³



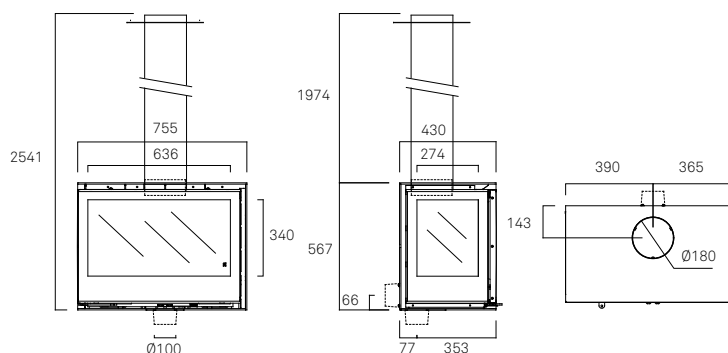
UNE EN-13240
UNE EN-60335



Habit 76 LD +T



Habit 76 LI +T



ÉLÉMENTS EN OPTION



E2150-2 Réserve de bûches Habit 76 LD/LI +T
(755x400x430 mm)

Connexion à l'air extérieur seulement possible par l'arrière grâce au connecteur.



E2120-1 Support mural
Habit 76 LD/LI +T



E2190 Banc de 1000 mm (1000x400x450 mm)
E2192 Banc de 1200 mm (1200x400x450 mm)
E2194 Banc de 1400 mm (1400x400x450 mm)
E2196 Banc de 1600 mm (1600x400x450 mm)



Habit DC +T

CARACTÉRISTIQUES




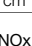
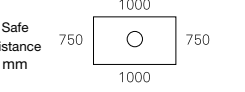
Portes réversibles.
Chambre de combustion en acier.
Habillage intérieur en vermiculite.
Habillage extérieur en acier de 6mm.
Airs primaire et secondaire préchauffés.

Double déflecteur, le déflecteur inférieur possède deux positions pour ajuster le tirage.
Base du foyer en vermiculite revêtement en acier.

Plus d'informations : Page 112

Habit 100 DC +T

E2175+T

η	75,90%
 nom	13,4 kW
	9-16 kW
	0,101%
	16 mg/Nm ³
	4 kg/h
	228 kg
	60 cm
NOx	102 mg/Nm ³
OGC	81 mg/Nm ³
Safe Distance mm	



UNE EN-13240

A

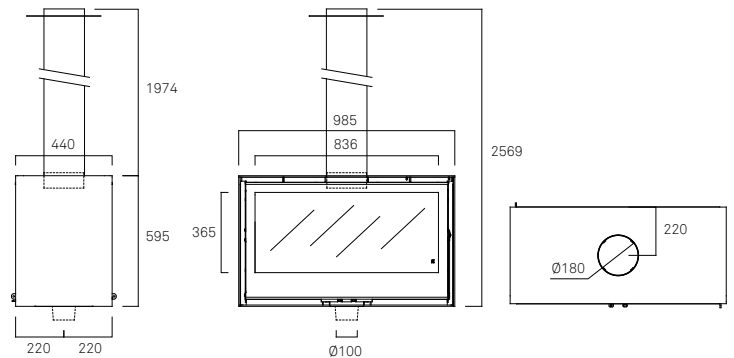
AEFECC 7*

Stelle ambientale 3*

ECODESIGN 2022



Habit 100 DC +T



ÉLÉMENTS EN OPTION



E2175-2 Réserve de bûches Habit 100 DC +T
(985x400x440 mm)



E2190 Banc de 1000 mm (1000x400x450 mm)
E2192 Banc de 1200 mm (1200x400x450 mm)
E2194 Banc de 1400 mm (1400x400x450 mm)
E2196 Banc de 1600 mm (1600x400x450 mm)



Habit R +T

CARACTÉRISTIQUES

Porte réversible.

Chambre de combustion en acier.

Habillage intérieur en vermiculite.

Habillage extérieur en acier de 6mm.

Consulter la possibilité d'arrivée d'air extérieur.

Airs primaire et secondaire préchauffés.

Double déflecteur, le déflecteur inférieur possède deux positions pour ajuster le tirage.

Base du foyer en vermiculite avec revêtement en acier.

Plus d'informations : Page 112

Habit 100 R +T

E2180V2+T

η	85,3%
\dot{Q}_{nom}	11 kW
\dot{Q}_{min}	7,5-12,5 kW
CO_2	0,09%
PM_{10}	23 mg/Nm ³
kg/h	2,8 kg/h
kg	186 kg
cm	40 cm
NOx	106 mg/Nm ³
OGC	59 mg/Nm ³

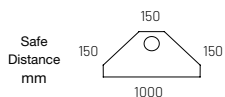
A+

AEFECC 7*

Stelle ambientale 4*

CONTO TERMICO 4*

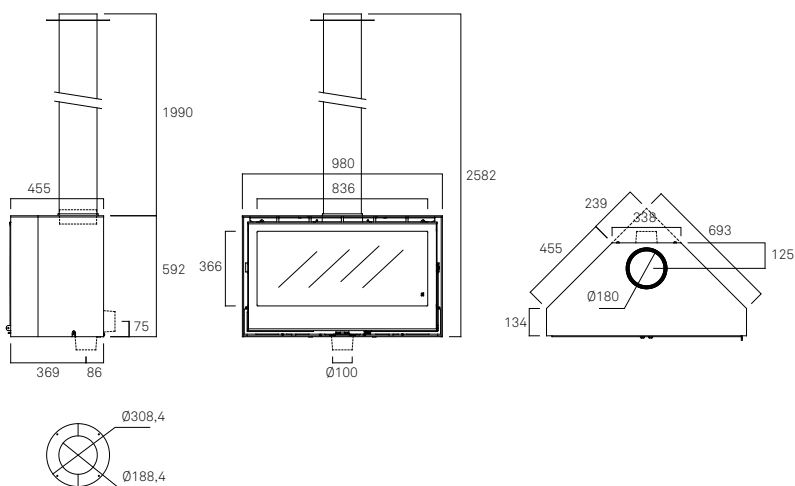
ECODESIGN 2022



UNE EN-13240
UNE EN-60335



Habit 100 R +T



ÉLÉMENTS EN OPTION



E2180-2 Réserve de bûches Habit 100 R +T
(985x400x455 mm)



E2180-1 Support mural
Habit 100 R +T



Hebar est l'un des produits les plus complets et les plus efficaces sur le marché et grâce à sa grande efficacité, il a aussi la capacité à chauffer une grande surface. L'inertie même du poêle conserve la chaleur pour la cuisson dans le four jusqu'à environ 3 heures après le dernier chargement. Hebar offre deux méthodes de la cuisine traditionnelle : four et grill. En tenant compte des économies d'énergie considérables.

CARACTÉRISTIQUES DU POÊLE ET DU BARBECUE :

- Habillage intérieur en vermiculite.
- Chambre de combustion en acier.
- Possibilité d'arrivée d'air extérieur.
- Airs primaire et secondaire préchauffés.
- Air tertiaire ou de sécurité.
- Extraction frontale du tiroir cendrier.
- Grille en acier inoxydable pour le barbecue.
- Kit de ventilation de deux turbines avec deux vitesses automatiques et une manuelle.
- Possibilité de livraison sans kit de ventilation sur demande.

CARACTÉRISTIQUES DU FOUR :

- Four avec intérieur en acier inoxydable avec une finition brillante.
- Grille en acier et plateau en acier inoxydable.
- Capacité : 65 litres.
- Porte à l'intérieur du four pour le nettoyage du conduit de fumée
- Thermomètre.



Hebar

E3000V2+T

	89,6%	
	11,8 kW	
	8-14 kW	
	0,048%	
	9 mg/Nm ³	
	3,1 kg/h	
	290 kg	
	45 cm	
NOx	84 mg/Nm ³	
OGC	30 mg/Nm ³	
Safe Distance mm		

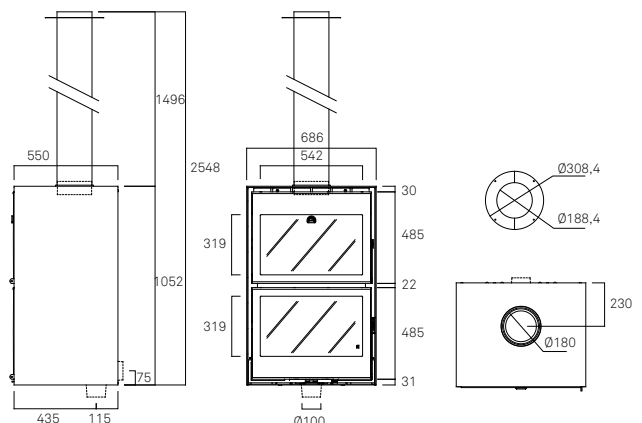
UNE EN-13240
UNE EN-60335

ÉLÉMENTS EN OPTION



E3000V2-2

Réserve de bûches Hebar (686x297x550mm)



03.

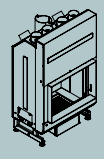
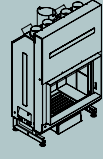
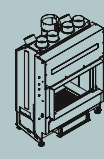
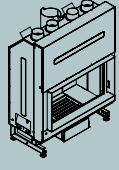
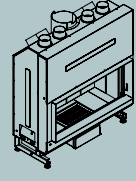
Foyers

Série G

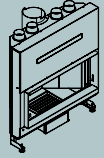
Nos foyers de la Série G représentent toutes les valeurs de Rocal réunies en un seul produit : efficacité, qualité, design, confort et sécurité.

Les modules de cette série au caractère exclusif constituent un véritable plaisir pour votre maison. Ils permettent une visibilité totale du feu et sont conçus pour être revêtus à votre goût.

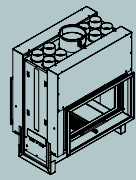
Frontal

<p>G300 G300 + Plus 72</p> 	<p>G350 G350 + Plus 72</p> 	<p>G425 G425 + Plus 74</p> 	<p>G450 G450 + Plus 70, 74</p> 	<p>G500 G500 + Plus 74</p> 
--	--	--	--	---

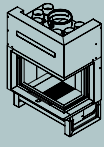
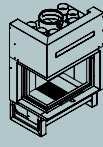
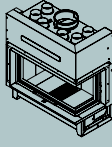
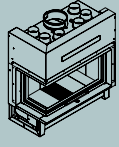
Coin

<p>G505 76</p> 

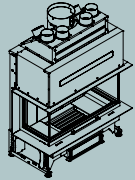
Double faces

<p>G450 DC 78</p> 
--

Latéral

<p>G300 LD G300 LD + Plus 80</p> 	<p>G300 LI G300 LI + Plus 81</p> 	<p>G450 LD 82</p> 	<p>G450 LI 83</p> 
--	--	---	---

Trois faces

<p>G450 TC G450 TC + Plus 84</p> 
--

- Caractéristiques 86
- Éléments en option 87
- Compléments pour le montage 88-89





G300/350

G300/350 + Plus

CARACTÉRISTIQUES

Porte coulissante verticale et rabattable.
Chambre de combustion en acier.
Habillage intérieur en vermiculite et réfractaire à la base.
Carter de convection et possibilité de circulation de l'air chaud.
Possibilité d'arrivée d'air extérieur.
Airs primaire et secondaire préchauffés.
Air tertiaire ou de sécurité.
Extraction supérieure ou inférieure du bac à cendres.
Double déflecteur : le déflecteur supérieur possède trois positions pour ajuster le tirage.

ÉLÉMENTS EN OPTION

A 2082, kit de ventilation.
Cadre de 4 cm.
Cadre décoratif de 10 cm.

COMPLÉMENTS POUR LE MONTAGE

Diffuseurs entrée/sortie.
Diffuseur d'entrée ouvrable.
Réserve de bûches.

Plus d'informations : Pages 86 - 89

	G300 M1810	G300 M1810 +Plus 180 C4060	G350 M1820	G350 M1820 +Plus 200 C4070
	81 %	87,90 %	78%	85,10 %
 nom	11,5 kW	10,6 kW	13 kW	11,7 kW
	7 - 13 kW	7 - 13 kW	8 - 15 kW	8 - 15 kW
	0,08%	0,041%	0,10%	0,082%
	20,47 mg/Nm ³	17 mg/Nm ³	28,82 mg/Nm ³	20 mg/Nm ³
	3,15 kg/h	2,7 kg/h	3,5 kg/h	3,1 kg/h
	232 kg	250 kg	267 kg	290 kg
	45 cm	45 cm	50 cm	50 cm
NOx	74,22 mg/Nm ³	95 mg/Nm ³	74,22 mg/Nm ³	104 mg/Nm ³
OGC	30,29 mg/Nm ³	35 mg/Nm ³	56,96 mg/Nm ³	49 mg/Nm ³
Safe Distance mm				
	UNE EN-13229	UNE EN-13229	UNE EN-13229	UNE EN-13229

A+

AEFECC 7*

Stelle ambientale 4*

ECODESIGN 2022

A+

AEFECC 7*

Stelle ambientale 5*

CONTO TERMICO

ECODESIGN 2022

A

AEFECC 7*

Stelle ambientale 4*

ECODESIGN 2022

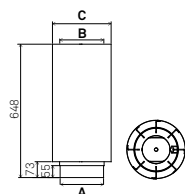
A+

AEFECC 7*

Stelle ambientale 4*

CONTO TERMICO

ECODESIGN 2022



+Plus 180
A Ø180
B Ø185
C Ø257

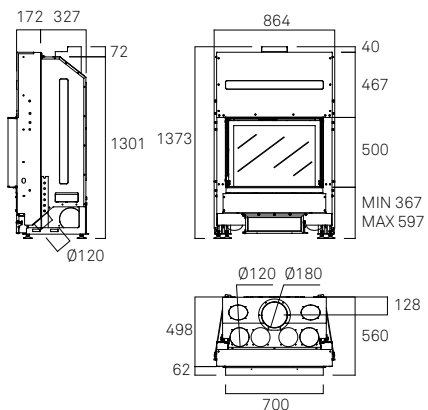
+Plus 200
A Ø200
B Ø205
C Ø271

+Plus

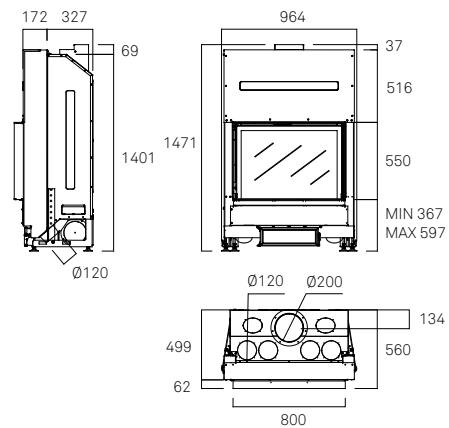


Extraction du tiroir cendrier inférieure.

G300



G350



G425/450/500

G425/450/500 + plus

CARACTÉRISTIQUES

Porte coulissante verticale et rabattable.
Chambre de combustion en acier.
Habillage intérieur en vermiculite et réfractaire à la base.
Carter de convection et possibilité de circulation de l'air chaud.
Possibilité d'arrivée d'air extérieur.
Airs primaire et secondaire préchauffés.
Air tertiaire ou de sécurité.
Extraction supérieure ou inférieure du bac à cendres.
Double déflecteur : le déflecteur supérieur possède trois positions pour ajuster le tirage.

ÉLÉMENTS EN OPTION

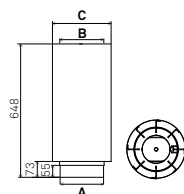
A 2082, kit de ventilation.
Cadre de 4 cm.
Cadre décoratif de 10 cm.

COMPLÉMENTS POUR LE MONTAGE

Diffuseurs entrée/sortie.
Diffuseur d'entrée ouvrable.
Réserve de bûches.

Plus d'informations : Pages 86 - 89

	G425 M1835	G425 M1835 +Plus 180 C4060	G450 M1840	G450 M1840 +Plus 200 C4070	G500 M1850	G500 M1850 +Plus 250 C4080
η	78%	85,10 %	78%	85,10 %	78%	85,10 %
 nom	13 kW	11,7 kW	15 kW	13,5 kW	16 kW	14,4 kW
	8 - 15 kW	8 - 15 kW	10 - 17 kW	10 - 17 kW	10 - 18 kW	10 - 18 kW
	0,10 %	0,082%	0,10 %	0,082%	0,10 %	0,082%
	28,82 mg/Nm ³	20 mg/Nm ³	28,82 mg/Nm ³	20 mg/Nm ³	28,82 mg/Nm ³	20 mg/Nm ³
	3,5 kg/h	3,1 kg/h	4,2 kg/h	3,6 kg/h	4,4 kg/h	3,8 kg/h
	240 kg	258 kg	254 kg	277 kg	306 kg	333 kg
	50 cm	50 cm	55 cm	55 cm	65 cm	65 cm
NOx	74,22 mg/Nm ³	104 mg/Nm ³	74,22 mg/Nm ³	104 mg/Nm ³	74,22 mg/Nm ³	104 mg/Nm ³
OGC	56,96 mg/Nm ³	49 mg/Nm ³	56,96 mg/Nm ³	49 mg/Nm ³	56,96 mg/Nm ³	49 mg/Nm ³
Safe Distance mm						
	UNE EN-13229	UNE EN-13229	UNE EN-13229	UNE EN-13229	UNE EN-13229	UNE EN-13229



	+Plus 180	+Plus 200	+Plus 250
A	Ø 180	Ø 200	Ø 250
B	Ø 185	Ø 205	Ø 255
C	Ø 257	Ø 271	Ø 321

+Plus

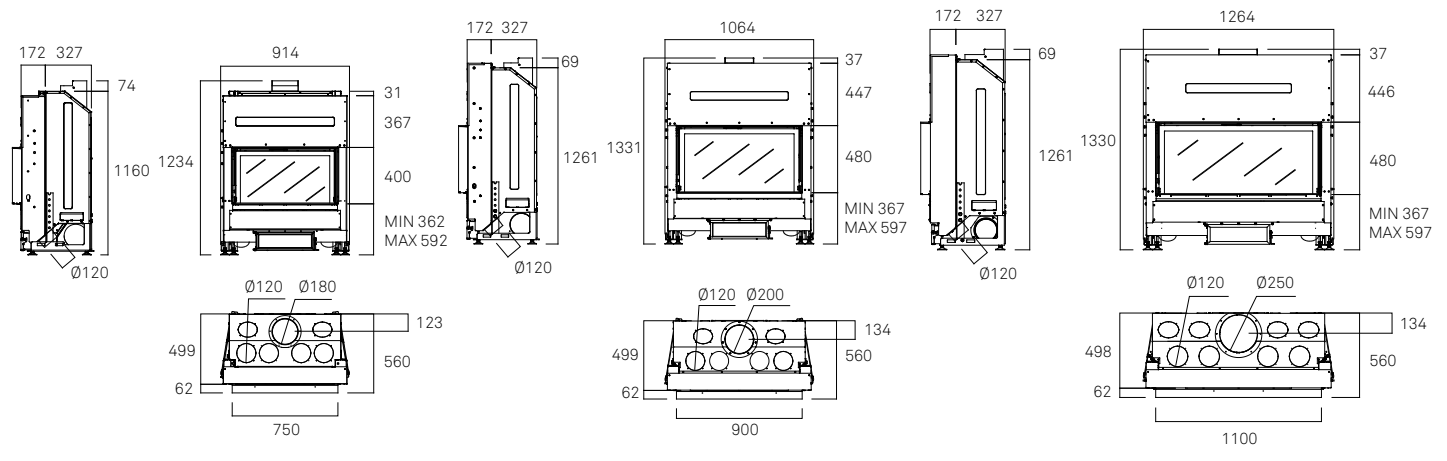


Extraction du tiroir cendrier inférieure.

G425

G450

G500





CARACTÉRISTIQUES

Coin.
 Porte coulissante verticale et rabattable.
 Chambre de combustion en acier.
 Habillage intérieur en vermiculite et réfractaire à la base.
 Carter de convection et possibilité de circulation de l'air chaud.
 Possibilité d'arrivée d'air extérieur.
 Air primaire et secondaire préchauffés.
 Air tertiaire ou de sécurité.
 Extraction supérieure ou inférieure du bac à cendres.
 Double déflecteur : le déflecteur supérieur possède trois positions pour ajuster le tirage.

ÉLÉMENTS EN OPTION

A 2082, kit de ventilation.
 Cadre de 4 cm.
 Cadre décoratif de 10 cm.

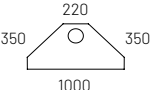

COMPLÉMENTS POUR LE MONTAGE

Diffuseurs entrée/sortie.
 Diffuseur d'entrée ouvrable.
 Réserve de bûches.

Plus d'informations : Pages 86 - 89

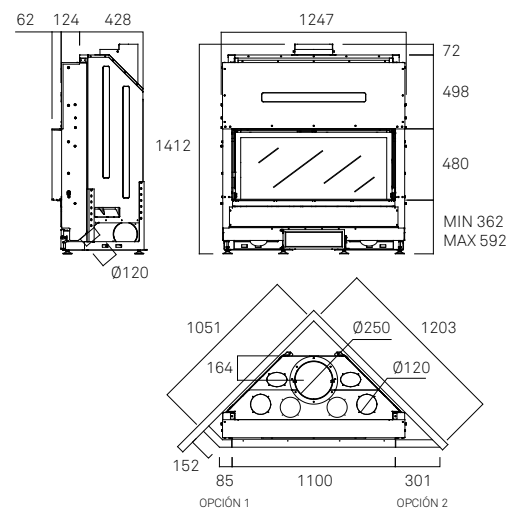
G505

M1855

η	85,1%	A+
\dot{q}_{nom}	11,8 kW	AEFECC 7*
\dot{q}_{max}	8 - 15 kW	Stelle ambientale 4*
CO_2	0,097%	CONTO TERMICO
PM_{10}	10 mg/Nm ³	ECODESIGN 2022
\dot{m}_{fuel}	3,22 kg/h	
m_{fuel}	290 kg	
V_{fuel}	50 cm	
NOx	88 mg/Nm ³	
OGC	54 mg/Nm ³	
Safe Distance mm		
		UNE EN-13229



G505





G450 DC

CARACTÉRISTIQUES

Foyer avec une vision double face, une porte à ouverture coulissante et battante et une autre porte uniquement battante pour le nettoyage de la vitre.

Chambre de combustion en acier.

Habillage intérieur en vermiculite et réfractaire à la base.

Gaine extérieure et possibilité de conduction de l'air chaud.

Possibilité d'arrivée d'air extérieur.

Airs primaire et secondaire préchauffés.

Air tertiaire ou de sécurité.

Extraction supérieure ou inférieure du bac à cendres.

Trois déflecteurs: dont deux fixes et le troisième ajustable en fonction de la dépression du conduit.

Il ne peut pas fonctionner avec système de ventilation forcée.

ÉLÉMENTS EN OPTION

Cadre de 4 cm.

Cadre décoratif de 10 cm.

COMPLÉMENTS POUR LE MONTAGE

Diffuseurs entrée/sortie.

Diffuseur d'entrée ouvrable.

Réserve de bûches.

Plus d'informations : Pages 86 - 89

G450 DC

M1841

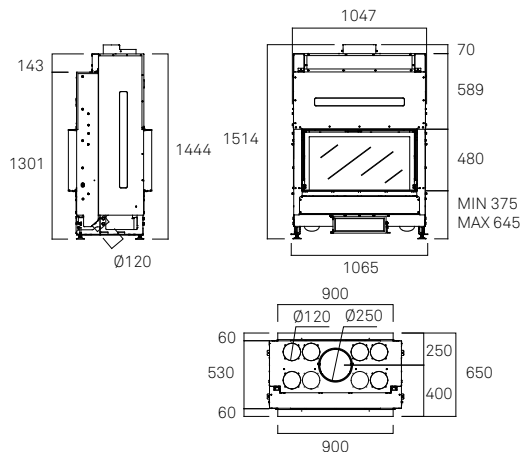
	82,00%	
	14,8 kW	
	10 - 17,5 kW	
	0,120%	
	28,47 mg/Nm ³	
	4,05 kg/h	
	323 kg	
	55 cm	
NOx	91,11 mg/Nm ³	
OGC	71,88 mg/Nm ³	
Safe Distance mm		



UNE EN-13229



G450 DC





G300 LD avec le cadre en option, 4cm

G300 LD/LI

G300 LD/LI + plus

CARACTÉRISTIQUES

- Porte coulissante et à ouverture latérale avec deux battants (afin de faciliter le nettoyage de la vitre).
- Chambre de combustion en acier.
- Habillage intérieur en vermiculite et réfractaire à la base.
- Carter de convection et possibilité de circulation de l'air chaud.
- Air de combustion primaire et secondaire.
- Extraction supérieure et inférieure du bac à cendres.
- Possibilité d'arrivée d'air extérieur.
- Airs primaire et secondaire préchauffés.
- Air tertiaire et/ou de sécurité.
- Double déflecteur : le déflecteur supérieur possède trois positions pour ajuster le tirage.

ÉLÉMENTS EN OPTION

- A 2082**, kit de ventilation.
- Cadre de 4 cm.

COMPLÉMENTS POUR LE MONTAGE

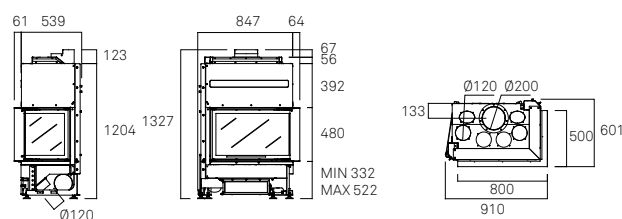
- Diffuseurs entrée/sortie.
- Réserve de bûches.

Plus d'informations : Pages 86 - 89

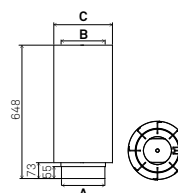
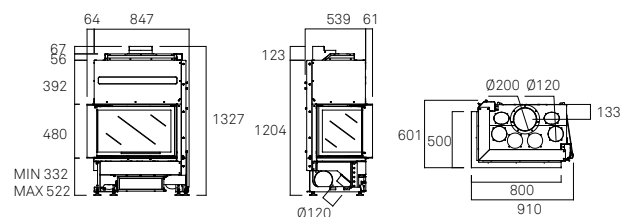
	G300 LD M1812	G300 LI M1813	G300 LD M1812 +Plus 200 C4070	G300 LI M1813 +Plus 200 C4070
	86,98%		86,83%	
	14,4 kW		14,3 kW	
	10 - 17 kW		10 - 17 kW	
	0,08 %		0,08 %	
	31,15 mg/Nm ³		19,76 mg/Nm ³	
	3,77 kg/h		3,38 kg/h	
	306 kg		329 kg	
	45 cm		45 cm	
NOx	35,78 mg/Nm ³		51,22 mg/Nm ³	
OGC	49,36 mg/Nm ³		52,05 mg/Nm ³	
Safe Distance mm				
	UNE EN-13229		UNE EN-13229	



G300 LD



G300 LI



+Plus 200
A Ø200
B Ø205
C Ø271



G450 LD/LI

CARACTÉRISTIQUES

- Porte coulissante et à ouverture latérale avec deux battants (afin de faciliter le nettoyage de la vitre).
- Chambre de combustion en acier.
- Habillage intérieur en vermiculite et réfractaire à la base.
- Carter de convection et possibilité de circulation de l'air chaud.
- Air de combustion primaire et secondaire.
- Extraction supérieure et inférieure du bac à cendres.
- Possibilité d'arrivée d'air extérieur.
- Airs primaire et secondaire préchauffés.
- Air tertiaire et/ou de sécurité.
- Double déflecteur : le déflecteur supérieur possède trois positions pour ajuster le tirage.

ÉLÉMENTS EN OPTION

- A2082**, kit de ventilation.
- Cadre de 4 cm.

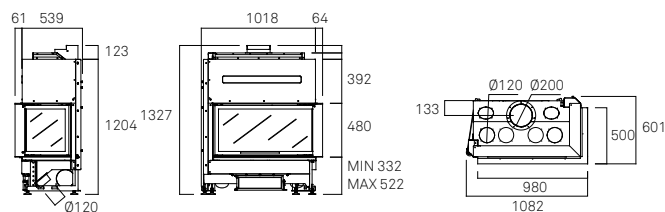


G450 LD

COMPLÉMENTS POUR LE MONTAGE

- Diffuseurs entrée/sortie.
- Réserve de bûches.

Plus d'informations : Pages 86 - 89



G450 LD M1842 G450 LI M1843

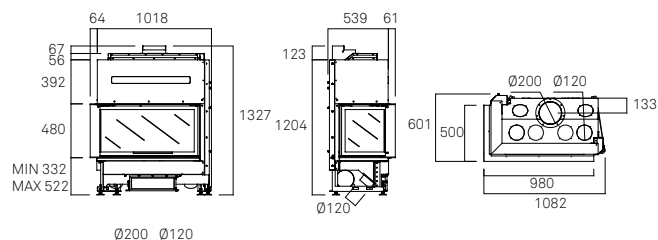
	75 %
	14,68 kW
	10-17,5 kW
	0,08%
	40 mg/Nm ³
	4,1 kg/h
	345 kg
	55 cm
NOx	106,25 mg/Nm ³
OGC	51,61 mg/Nm ³
Safe Distance mm	



UNE EN-13229



G450 LI





G450 TC + plus

CARACTÉRISTIQUES

Porte coulissante avec ouverture des vitres latérales, la vitre avant est fixe (afin de faciliter le nettoyage de la vitre).
Chambre de combustion en acier.
Habillage intérieur en vermiculite et réfractaire à la base.
Carter de convection et possibilité de circulation de l'air chaud.
Air de combustion primaire et secondaire.
Extraction supérieure et inférieure du bac à cendres.
Possibilité d'arrivée d'air extérieur.
Airs primaire et secondaire préchauffés.
Air tertiaire et/ou de sécurité.
Double déflecteur : le déflecteur supérieur possède trois positions pour ajuster le tirage.

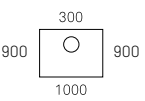
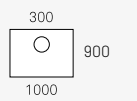

ÉLÉMENTS EN OPTION

A 2082, kit de ventilation.
Cadre de 4 cm.

COMPLÉMENTS POUR LE MONTAGE

Diffuseurs entrée/sortie.
Réserve de bûches.

Plus d'informations : Pages 86 - 89

	G450 TC M1870	G450 TC M1870 +Plus 250 C4080
η	82%	85,4%
\dot{q}_{nom}	16.3 kW	16.5 kW
\dot{q}_{max}	11 - 19.5 kW	11 - 19.5 kW
CO	0.085 %	0.076 %
\dot{m}_{CO}	18 mg/Nm ³	17 mg/Nm ³
\dot{m}_{ash}	4,49 kg/h	4,36 kg/h
m_{total}	319 kg	346 kg
h_{min}	55 cm	55 cm
NOx	101 mg/Nm ³	101 mg/Nm ³
OGC	59 mg/Nm ³	52 mg/Nm ³
Safe Distance mm	900  900	900  900
	UNE EN-13229	UNE EN-13229

A+

AEFECC 7*

Stelle ambientale 4*

ECODESIGN 2022

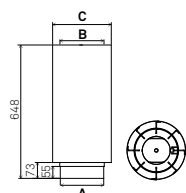
A+

AEFECC 7*

Stelle ambientale 4*

CONTO TERMICO

ECODESIGN 2022

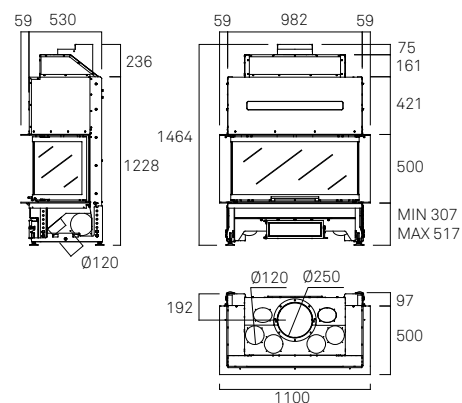


+Plus 250

Ø 250
Ø 255
Ø 321



G450 TC



+Plus

Caractéristiques



Habillage intérieur en vermiculite et réfractaire à la base.



Pied réglable et nivelable.

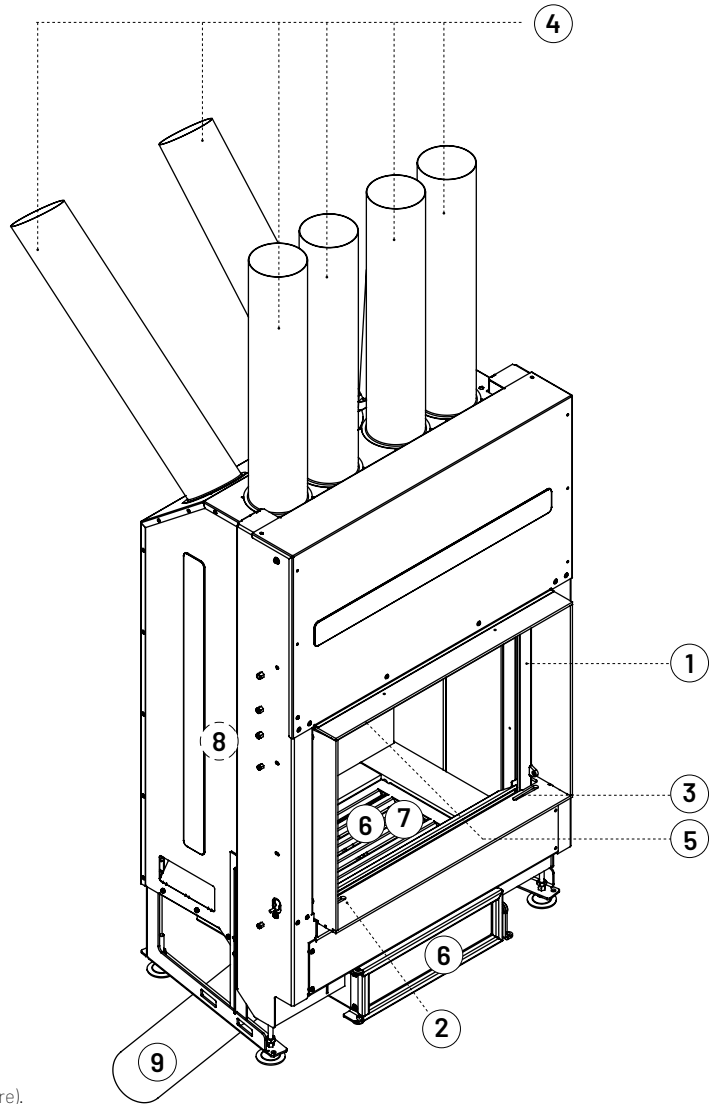
①



Porte coulissante et rabattable (pour faciliter le nettoyage de la vitre).

Pour le modèle G300LI / LI ou G450LD / LI, les deux portes s'ouvrent

Sur le modèle TC, seules les portes latérales sont ouvertes, celle avant reste fixe.



②



Manette de réglage d'air primaire.
Mécanisme permettant d'alimenter la combustion en oxygène à travers la grille de foyer.

④



Cartier de convection et possibilité de circulation de l'air chaud.
Permet de guider l'air chaud dans la pièce ou vers d'autres pièces de la maison.

⑦



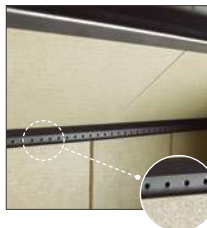
Extraction supérieure du bac à cendres.

③



Manette de réglage d'air secondaire.
Mécanisme permettant d'alimenter la combustion en oxygène à travers la double combustion et la partie supérieure de la vitre.

⑤



Air tertiaire ou de sécurité.
Constitue un apport supplémentaire en oxygène permettant de mieux brûler les gaz de combustion.

⑧



Chambre de combustion en acier.
Chambre de combustion robuste garantissant une longue durée de vie à nos produits.



Entrée d'air pour le ventilateur à conduire (droite ou gauche).

⑥



Extraction supérieure ou inférieure du bac à cendres.

⑨



Arrivée d'air extérieur.
Garantit une meilleure salubrité de l'air dans le logement. N'interfère pas avec les autres appareils d'extraction domestiques tels que les hottes, les VMC, etc.

Éléments en option

KITS DE VENTILATION :

Les équipements de ventilation augmentent le rendement de l'appareil, et, dans le cas de canalisations d'air chaud, distribuent mieux l'air vers les autres pièces de la maison.



A2082 Kit de ventilation équipé d'une turbine tangentielle de 680 m³/h. Thermostat et régulateur de débit. (Pour tous les modèles sauf G450DC)

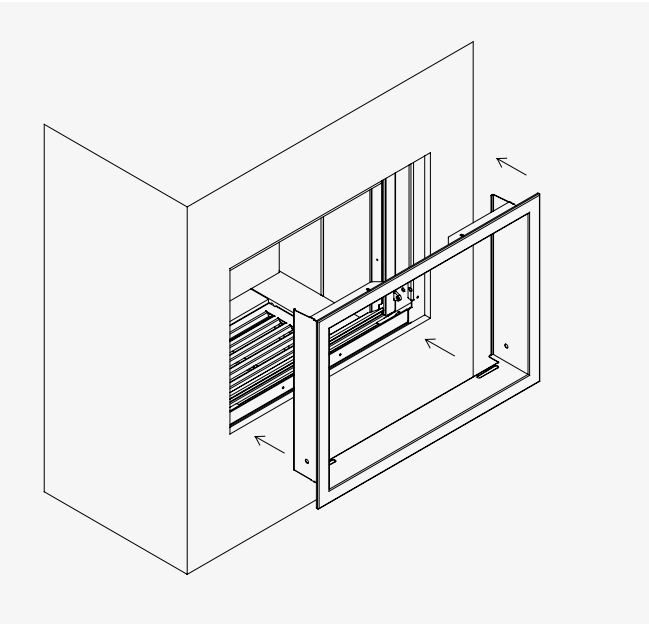


+Plus

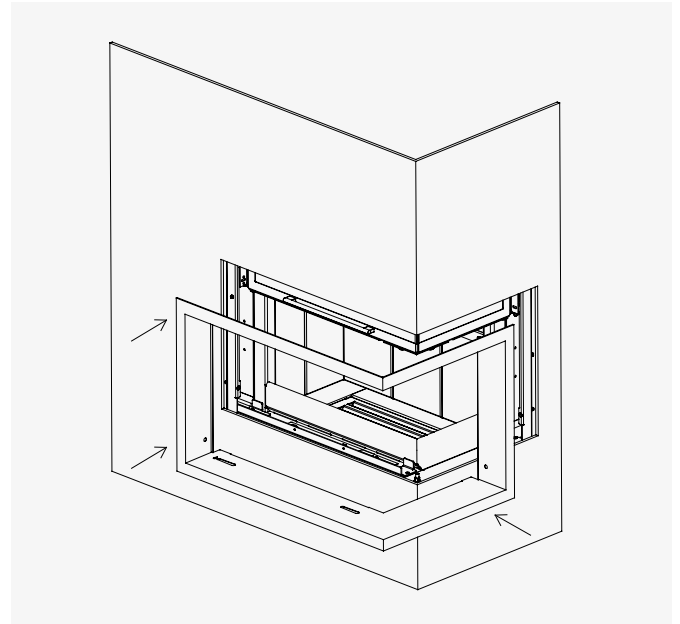
Double tuyau pour le refroidissement du gaz. Ce supplément augmente les performances et l'efficacité du produit, en plus, diminue les particules, NOX et OGC.

CADRE DÉCORATIF 4cm / 10cm :

Possibilité d'ajouter un cadre pour la finition du module.



Cadre de 4 cm (optionnel).
Cadre de 10 cm (optionnel).



Cadre de 4 cm (optionnel).
G300 LD/ LI, G450 LD/ LI.



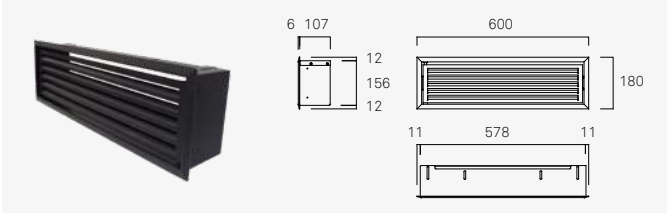
Compléments pour le montage

Notre gamme de compléments pour le montage des foyers vous permettra de les installer plus aisément tout en obtenant l'esthétique voulue.

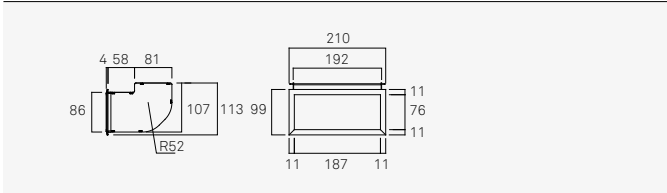
DIFFUSEURS

Pour apporter des solutions à l'installation des foyers ou inserts dans de la maçonnerie pleine, nous avons créé une gamme de diffuseurs qui assurent l'entrée et la sortie correctes de l'air de convection, autrement dit une ventilation adéquate de la chambre de la cheminée, tout en les intégrant à l'ensemble, ce qui est parfois difficile avec ce type d'éléments.

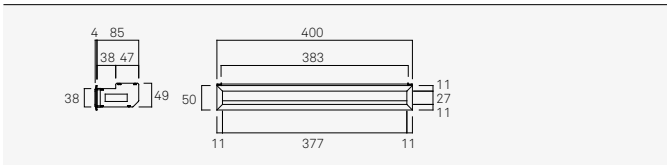
C4000 Diffuseur d'entrée ouvrable



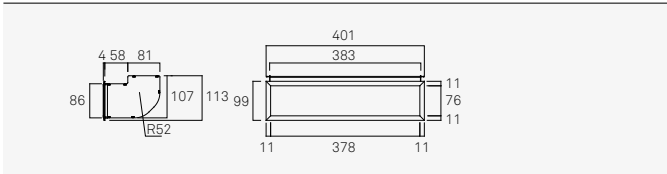
D0000 Diffuseur d'entrée d'air simple



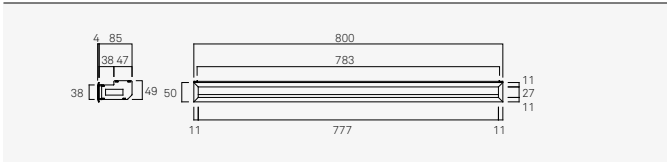
D0002 Diffuseur d'entrée d'air simple étroit



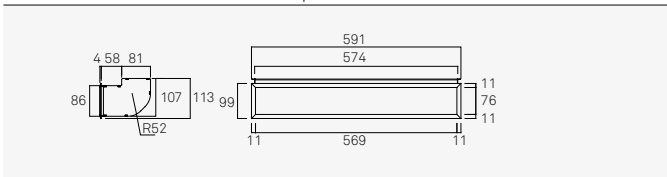
D0005 Diffuseur d'entrée d'air double



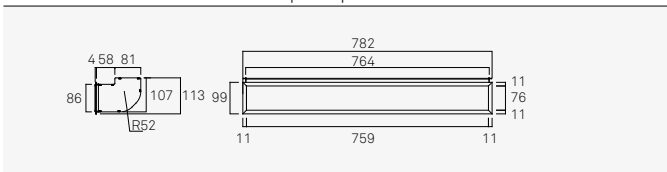
D0007 Diffuseur d'entrée d'air double étroit



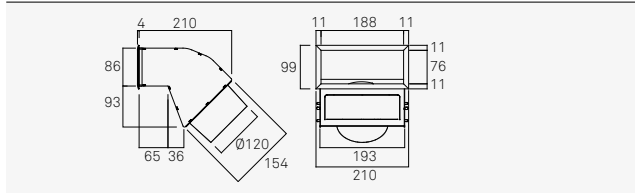
D0010 Diffuseur d'entrée d'air triple



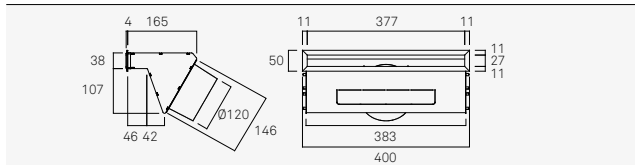
D0015 Diffuseur d'entrée d'air quadruple



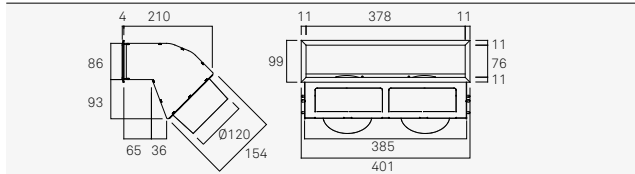
D1000 Diffuseur de sortie d'air simple



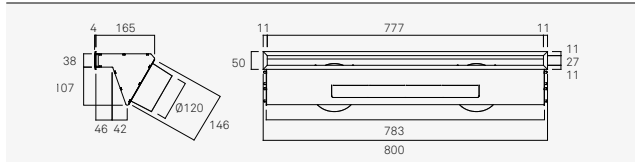
D1002 Diffuseur de sortie d'air simple étroit



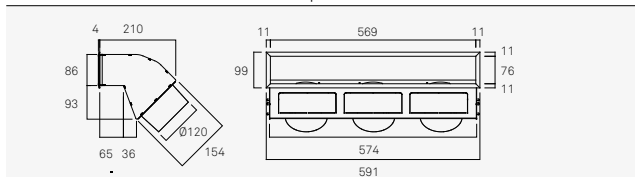
D1005 Diffuseur de sortie d'air double



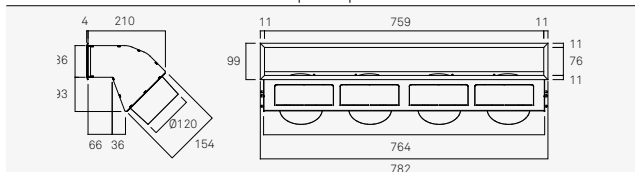
D1007 Diffuseur de sortie d'air simple étroit



D1010 Diffuseur de sortie d'air triple



D1015 Diffuseur de sortie d'air quadruple



RÉSERVE DE BÛCHES :

Espace idéal pour stocker le bois.

Des prédécoupes permettent d'installer trois étagères et une lumière sur le haut.

Éléments en option

C1000 Étagère en acier noir



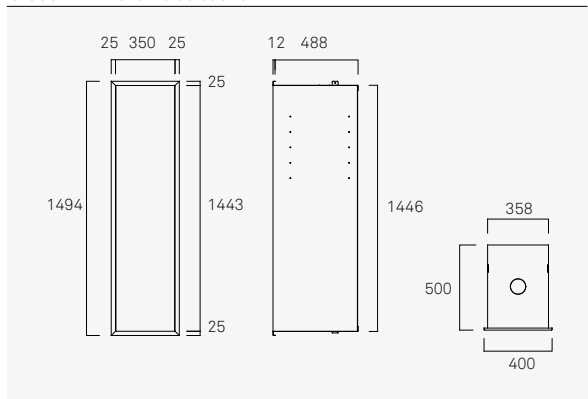
Diffuseur de sortie.

Diffuseur d'entrée.



Réserve de bûches.

C1000 Réserve de bûches.



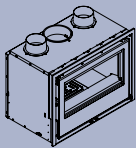
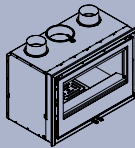
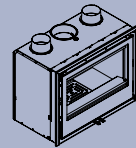
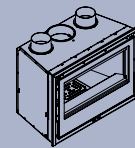
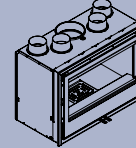
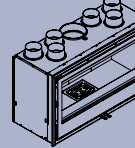
04.

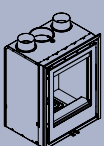
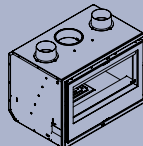
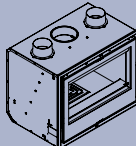
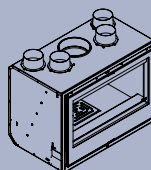
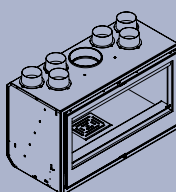
Inserts

Les inserts fonctionnent comme des récupérateurs de chaleur. Ils sont conçus pour être insérés dans des cheminées ouvertes existantes ou nouvellement construites, afin d'obtenir une efficacité et un rendement plus importants.

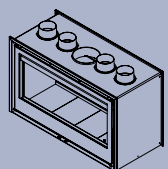
Grâce à leur système de ventilation forcée, l'air circule en optimisant la distribution de la chaleur, ce qui permet d'obtenir une température adéquate et plus largement répartie.

Frontal

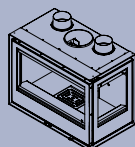
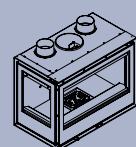
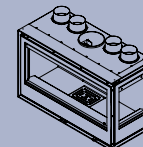
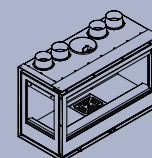
<p>ARc 65 ARc 65 + Plus 94</p> 	<p>ARc 70 ARc 70 + Plus 94</p> 	<p>ARc 70 A ARc 70 A + Plus 94</p> 	<p>ARc 70 C ARc 70 C + Plus 94</p> 	<p>ARc 80 ARc 80 + Plus 96</p> 	<p>ARc 100 ARc 100 + Plus 96</p> 
--	--	--	--	---	--

<p>ARc 50 V ARc 50 V + Plus 98</p> 	<p>RCr 70 116</p> 	<p>RCr 70 A 116</p> 	<p>RCr 80 116</p> 	<p>RCr 100 114, 116</p> 
--	---	---	---	--

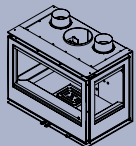
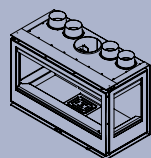
Double faces

<p>ARc 100 DC ARc 100 DC + Plus 102</p> 

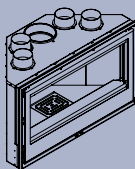
Latéral

<p>ARc 76 LD ARc 76 LD + Plus 104, 106</p> 	<p>ARc 76 LI ARc 76 LI + Plus 106</p> 	<p>ARc 96 LD 106</p> 	<p>ARc 96 LI 106</p> 
--	--	--	--

Trois faces

<p>ARc 73 TC ARc 73 TC + Plus 108</p> 	<p>ARc 93 TC 110</p> 
---	--

Coin

<p>ARc 100 R ARc 100 R + Plus 100</p> 

Caractéristiques 112, 118
 Éléments en option 113, 119
 Compléments pour le montage 120





WOOD

04. Inserts

Rocal

ARc

ARc + plus

CARACTÉRISTIQUES

Porte frontale réversible.
Chambre de combustion en acier.
Habillage intérieur en vermiculite.
Carter de convection et possibilité de circulation de l'air chaud.
Air chaud dirigée par secteurs : partie droite et gauche pour une sortie frontale ou sortie supérieure.
Possibilité d'arrivée d'air extérieur.
Airs primaire et secondaire préchauffés.
Air tertiaire ou de sécurité.
Extraction frontale du tiroir cendrier.
Double déflecteur, le déflecteur supérieur possède deux positions pour ajuster le tirage.
Kit de ventilation de deux ou quatre turbines avec deux vitesses automatiques et une manuelle.

ÉLÉMENTS EN OPTION

Adaptateur pour cadre standard de quatre faces.
Cadre décoratif de 10 cm.
Régulateur de vitesse des turbines.
Pied réglable et nivelable.
+Plus.

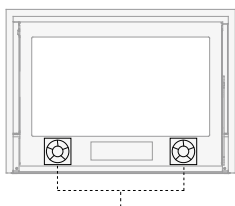
ACCESSOIRES DE MONTAGE

Diffuseurs d'entrée/sortie.
Réserve de bûches.

Plus d'informations : Pages 112 - 113 / 120 - 121

	ARc 65 M5901V2	ARc 65 M5901V2 +Plus 150 C4050	ARc 70 M5911V2	ARc 70 M5911V2 +Plus 150 C4050	ARc 70 A M5916V2	ARc 70 A M5916V2 +Plus 150 C4050	ARc 70 C M5921V2	ARc 70 C M5921V2 +Plus 150 C4050
η	77%	85,3%	77%	85,30%	77%	85,30%	77%	85,30%
nom	8 kW	8,75 kW	9,1 kW	8,8 kW	9,1 kW	8,8 kW	9,1 kW	8,8 kW
flamme	5,5-10 kW	5,5-10 kW	6-10,5kW	6-10,5 kW	6-10,5 kW	6-10,5 kW	6-10,5 kW	6-10,5 kW
CO₂	0,099%	0,062%	0,099%	0,062%	0,099%	0,062%	0,099%	0,062%
particules	24 mg/Nm ³	23 mg/Nm ³	24 mg/Nm ³	23 mg/Nm ³	24 mg/Nm ³	23 mg/Nm ³	24 mg/Nm ³	23 mg/Nm ³
kg/h	2,6 kg/h	2,35 kg/h	2,66 kg/h	2,4 kg/h	2,66 kg/h	2,4 kg/h	2,66 kg/h	2,4 kg/h
kg	92 kg	108 kg	97 kg	112,8 kg	103 kg	118,8 kg	92 kg	107,8 kg
cm	45 cm	45 cm	45 cm	45 cm	45 cm	45 cm	45 cm	45 cm
NOx	107 mg/Nm ³	106 mg/Nm ³	107 mg/Nm ³	106 mg/Nm ³	91 mg/Nm ³	106 mg/Nm ³	107 mg/Nm ³	106 mg/Nm ³
OGC	66 mg/Nm ³	51 mg/Nm ³	66 mg/Nm ³	51 mg/Nm ³	49 mg/Nm ³	51 mg/Nm ³	66 mg/Nm ³	51 mg/Nm ³
Safe Distance mm								
UE	UNE EN-13229 UNE EN-60335		UNE EN-13229 UNE EN-60335		UNE EN-13229 UNE EN-60335		UNE EN-13229 UNE EN-60335	
A								
AEFECC 7*								
Stelle ambientale 4*								
ECODESIGN 2022								
CONTO TERMICO								

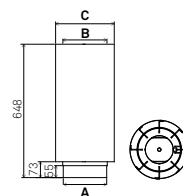
ARc 65 / ARc 70 / ARc 70 A / ARc 70 C



Kit de ventilation de deux turbines avec deux vitesses automatiques et une manuelle.



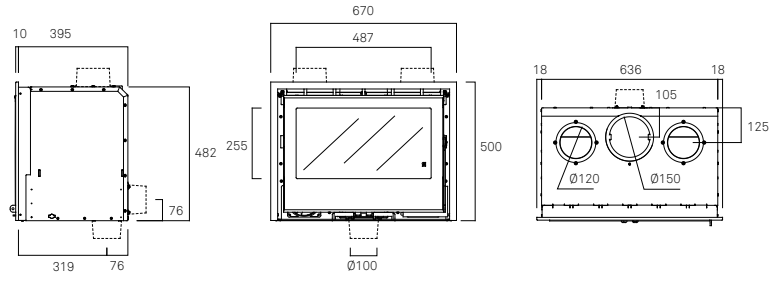
+Plus



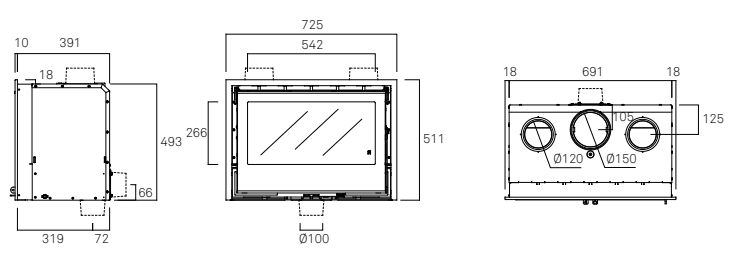
+Plus 150
A Ø150
B Ø155
C Ø223



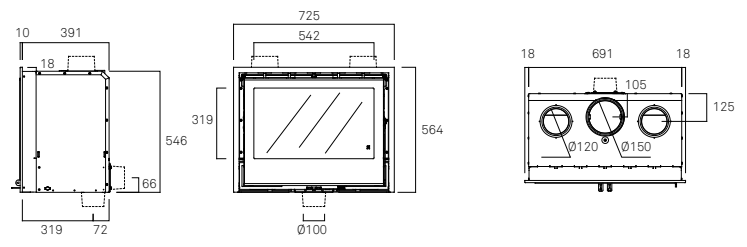
ARc 65



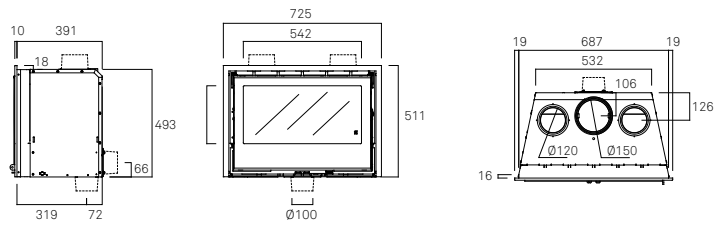
ARc 70



ARc 70 A



ARc 70 C



ARc

ARc + plus

CARACTÉRISTIQUES

Porte frontale réversible.
 Chambre de combustion en acier.
 Habillage intérieur en vermiculite.
 Carter de convection et possibilité de circulation de l'air chaud.
 Air chaud dirigée par secteurs : partie droite et gauche pour une sortie frontale ou sortie supérieure.
 Possibilité d'arrivée d'air extérieur.
 Airs primaire et secondaire préchauffés.
 Air tertiaire ou de sécurité.
 Extraction frontale du tiroir cendrier.
 Double déflecteur, le déflecteur supérieur possède deux positions pour ajuster le tirage.
 Kit de ventilation de deux ou quatre turbines avec deux vitesses automatiques et une manuelle.

ÉLÉMENTS EN OPTION

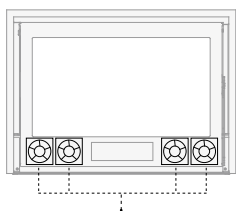
Adaptateur pour cadre standard de quatre faces.
 Cadre décoratif de 10 cm.
 Régulateur de vitesse des turbines.
 Pied réglable et nivelable.
 +Plus.

ACCESSOIRES DE MONTAGE

Diffuseurs d'entrée/sortie.
 Réserve de bûches.

Plus d'informations : Pages 112 - 113 / 120 - 121

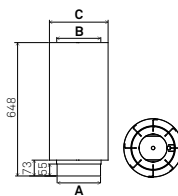
ARc 80 / ARc 100



Kit de ventilation de quatre turbines avec deux vitesses automatiques et une manuelle.



+Plus



+Plus 180
A Ø180
B Ø185
C Ø257

	ARc 80 M5931V2	ARc 80 M5931V2 +Plus 180 C4060	ARc 100 M5941V2	ARc 100 M5941V2 +Plus 180 C4060
η	77%	85,30%	79,6 %	86,2%
nom	10 kW	9 kW	11,1 kW	12,1 kW
	6,5-11,5 kW	6,5-11,5 kW	7,5-13 kW	7,5 - 13 kW
CO	0,099%	0,062%	0,091%	0,09%
	24 mg/Nm ³	22,9 mg/Nm ³	12 mg/Nm ³	18 mg/Nm ³
kg/h	2,8 kg/h	2,47 kg/h	3,18 kg/h	3,19 kg/h
kg	121 kg	138,9 kg	143 kg	161 kg
cm	50 cm	50 cm	60 cm	60 cm
NOx	107 mg/Nm ³	106 mg/Nm ³	107 mg/Nm ³	101 mg/Nm ³
OGC	66 mg/Nm ³	51 mg/Nm ³	66 mg/Nm ³	59 mg/Nm ³
Safe Distance mm				



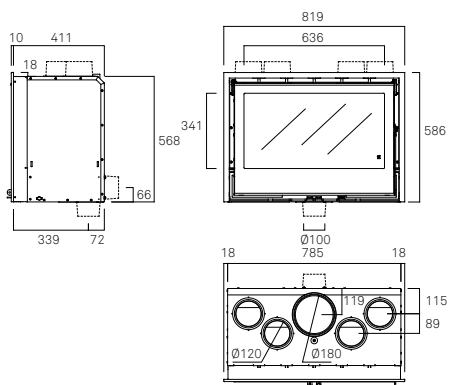
UNE EN-13229
 UNE EN-60335

UNE EN-13229
 UNE EN-60335

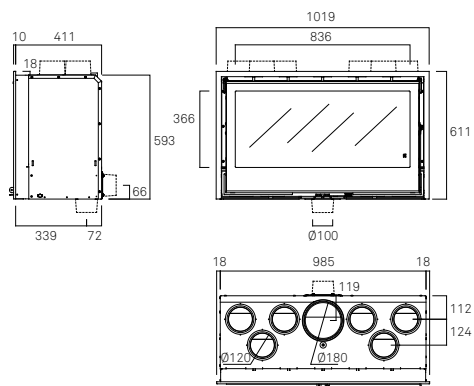




ARc 80



ARc 100





ARc 50V

ARc 50V + Plus

CARACTÉRISTIQUES

Porte frontale réversible.
Chambre de combustion en acier.
Habillage intérieur en vermiculite.
Carter de convection et possibilité de circulation de l'air chaud.
Air chaud dirigée par secteurs : partie droite et gauche pour une sortie frontale ou sortie supérieure.
Possibilité d'arrivée d'air extérieur.
Airs primaire et secondaire préchauffés.
Air tertiaire ou de sécurité.
Extraction frontale du tiroir cendrier.
Double déflecteur, le déflecteur supérieur possède deux positions pour ajuster le tirage.
Kit de ventilation de deux turbines avec deux vitesses automatiques et une manuelle.

Possibilité de livraison sans kit de ventilation sur demande.

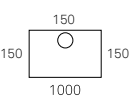
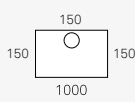
ÉLÉMENTS EN OPTION

Adaptateur pour cadre standard de quatre faces.
Cadre décoratif de 10 cm.
Régulateur de vitesse des turbines.
Pied réglable et nivelable.
+Plus.

ACCESSOIRES DE MONTAGE

Diffuseurs d'entrée/sortie.
Réserve de bûches.

Plus d'informations : Pages 112 - 113 / 120 - 121

	ARc 50V M5971V	ARc 50V M5971V +Plus 150 C4050
η	77,16%	86,30%
η_{nom}	6,3 kW	8,7 kW
η_{fl}	5,5 - 9,5 kW	5,5 - 9,5 kW
CO_2	0,056%	0,048%
CO	23 mg/Nm ³	13 mg/Nm ³
kg/h	2 kg/h	2,3 kg/h
kg	98 kg	113,8 kg
cm	33 cm	33 cm
NOx	98 mg/Nm ³	102 mg/Nm ³
OGC	53 mg/Nm ³	51 mg/Nm ³
Safe Distance mm		



UNE EN-13229
UNE EN-60335

A

AEFECC 7*

Stelle ambientale 4*

ECODESIGN 2022

A+

AEFECC 7*

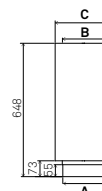
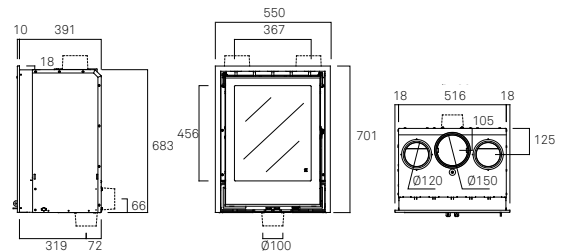
Stelle ambientale 4*

CONTO TERMICO

ECODESIGN 2022



ARc 50V



+Plus
150

A Ø150
B Ø155
C Ø223



ARc 100 R

ARc 100 R + Plus

CARACTÉRISTIQUES

Porte frontale réversible.
Chambre de combustion en acier.
Habillage intérieur en vermiculite.
Carter de convection et possibilité de circulation de l'air chaud.
Air chaud dirigée par secteurs : partie droite et gauche pour une sortie frontale ou sortie supérieure.
Possibilité d'arrivée d'air extérieur.
Airs primaire et secondaire préchauffés.
Air tertiaire ou de sécurité.
Extraction frontale du tiroir cendrier.
Double déflecteur, le déflecteur supérieur possède deux positions pour ajuster le tirage.
Kit de ventilation de deux ou quatre turbines avec deux vitesses automatiques et une manuelle.

Possibilité de livraison sans kit de ventilation sur demande.

ÉLÉMENTS EN OPTION

Adaptateur pour cadre standard de quatre faces.
Cadre décoratif de 10 cm.
+Plus.

ACCESSOIRES DE MONTAGE

Diffuseurs d'entrée/sortie.

Plus d'informations : Pages 112 - 113 / 120 - 121



	ARc 100 R M5990V2	ARc 100 R M5990V2 +Plus 180 C4060
η	77%	85,3%
\dot{q}_{nom}	10,5 kW	11 kW
\dot{q}_{max}	7,5-12,5 kW	7,5-12,5 kW
\dot{m}_{CO}	0,099%	0,09%
$\dot{m}_{PM_{10}}$	24 mg/Nm ³	23 mg/Nm ³
$\dot{m}_{PM_{2,5}}$	3,1 kg/h	2,8 kg/h
$m_{brûlé}$	121 kg	139 kg
$h_{brûlé}$	40 cm	40 cm
NOx	107 mg/Nm ³	106 mg/Nm ³
OGC	66 mg/Nm ³	59 mg/Nm ³
Safe Distance mm		
UE	UNE EN-13229 UNE EN-60335	UNE EN-13229 UNE EN-60335

A

AEFECC 7*

Stelle ambientale 4*

ECODESIGN 2022

A+

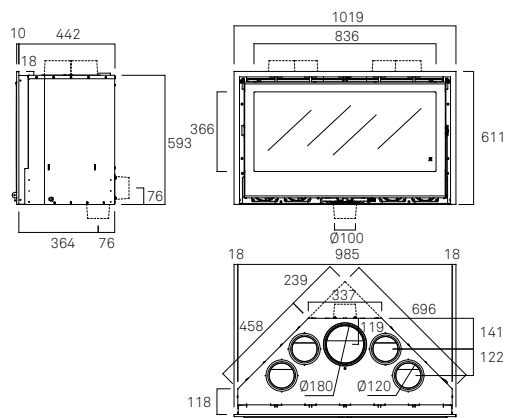
AEFECC 7*

Stelle ambientale 4*

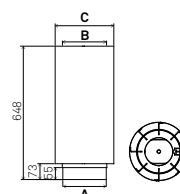
CONTO TERMICO

ECODESIGN 2022

ARc 100 R



+Plus

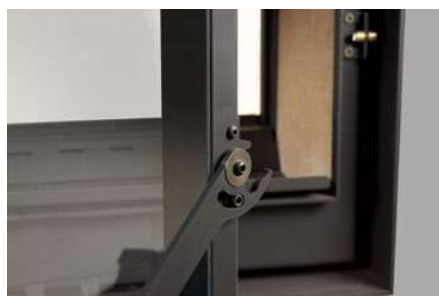


+Plus
180

A $\varnothing 180$
B $\varnothing 185$
C $\varnothing 257$



ARc 100 DC



ARc DC

ARc DC + Plus

CARACTÉRISTIQUES

Portes réversibles.
Chambre de combustion en acier.
Habillage intérieur en vermiculite.
Carter de convection et possibilité de circulation de l'air chaud.
Possibilité d'arrivée d'air extérieur.
Airs primaire et secondaire préchauffés.
Double déflecteur, le déflecteur inférieur possède deux positions pour ajuster le tirage.
Base du foyer en vermiculite avec revêtement en acier.

ÉLÉMENTS EN OPTION

Adaptateur pour cadre standard de quatre faces.
Cadre décoratif de 10 cm.
+Plus.

ACCESSOIRES DE MONTAGE

Diffuseurs d'entrée/sortie.

Plus d'informations : Pages 112 - 113 / 120 - 121

	ARc 100 DC M5986	ARc 100 DC M5986 +Plus 180 C4060
	80 %	75,90 %
	12 kW	13,4 kW
	9 - 16 kW	9-16 kW
	0,11%	0,101%
	41,30 mg/Nm ³	16 mg/Nm ³
	3,52 kg/h	4 kg/h
	216 Kg	233,9 Kg
	60 cm	60 cm
NOx	109,90 mg/Nm ³	102 mg/Nm ³
OGC	139,46 mg/Nm ³	81 mg/Nm ³
Safe Distance mm		
	UNE EN-13229	UNE EN-13229

A

AEFECC 6*

Stelle ambientale 2*

A

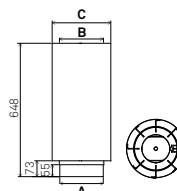
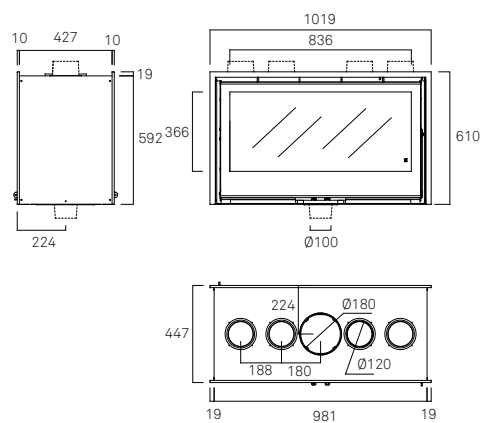
AEFECC 7*

Stelle ambientale 3*

ECODESIGN 2022



ARc 100 DC



**+Plus
180**

A Ø180
B Ø185
C Ø257

+Plus



ARC 76 LD



ARc LD/LI

ARc LD/LI + Plus

CARACTÉRISTIQUES

Chambre de combustion en acier.
Habillage intérieur en vermiculite.
Carter de convection et possibilité de circulation de l'air chaud.
Air chaud dirigée par secteurs : partie droite et gauche pour une sortie frontale ou sortie supérieure.
Possibilité d'arrivée d'air extérieur.
Airs primaire et secondaire préchauffés.
Air tertiaire ou de sécurité.
Extraction frontale du tiroir cendrier.
Double déflecteur, le déflecteur supérieur possède deux positions pour ajuster le tirage.
Kit de ventilation de deux turbines avec deux vitesses automatiques et une manuelle.

ÉLÉMENTS EN OPTION







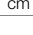
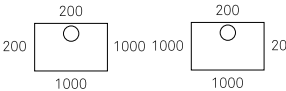
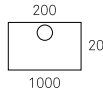
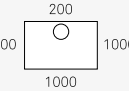
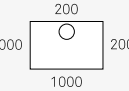
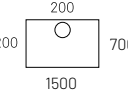
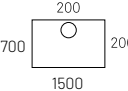













Cadre de 4 cm.
Régulateur de vitesse des turbines.
+Plus.
Pied réglable et nivelable.

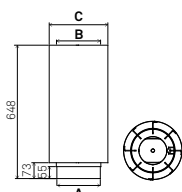
ACCESSOIRES DE MONTAGE

Diffuseurs d'entrée/sortie.
Réserve de bûches.

Plus d'informations : Pages 112 - 113 / 120 - 121

Possibilité de livraison sans kit de ventilation sur demande.

	ARc 76 LD M5952	ARc 76 LI M5953	ARc 76 LD M5952 +Plus 180 C4060	ARc 76 LI M5953 +Plus 180 C4060	ARc 96 LD M5955	ARc 96 LI M5956
η	84%		77,3%			78,2%
 nom	9,8 kW		9,4 kW			10,5 kW
	6,5-11 kW		6,5-11 kW			7-12 kW
	0,09%		0,08%			0,067%
	27,68 mg/Nm ³		16 mg/Nm ³			11 mg/Nm ³
	2,74 kg/h		2,8 kg/h			3,14 kg/h
	136 Kg		153,9 Kg			187 Kg
	40 cm		40 cm			50 cm
NOx	100,17 mg/Nm ³		104 mg/Nm ³			100 mg/Nm ³
OGC	93,34 mg/Nm ³		66 mg/Nm ³			57 mg/Nm ³
Safe Distance mm						
	UNE EN-13229 UNE EN-60335		UNE EN-13229 UNE EN-60335		UNE EN-13229 UNE EN-60335	UNE EN-13229 UNE EN-60335
						
						
						
						



+Plus 180
A Ø180
B Ø185
C Ø257

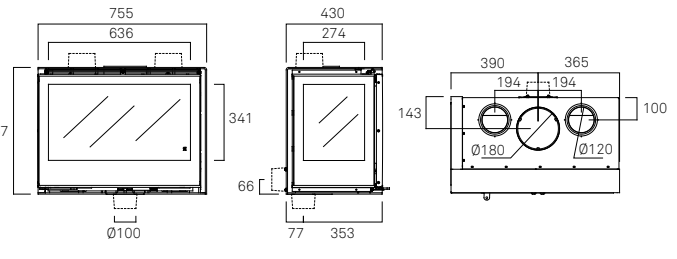
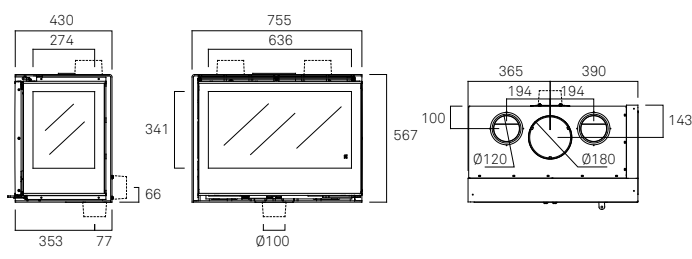
+Plus



ARc 76 LD



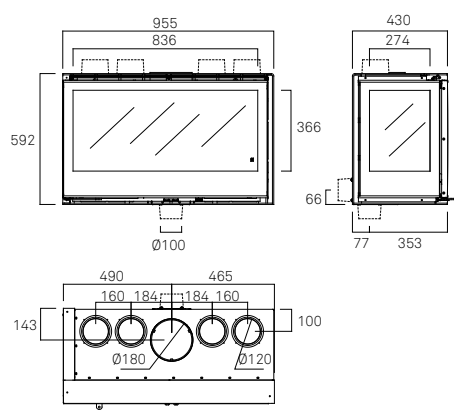
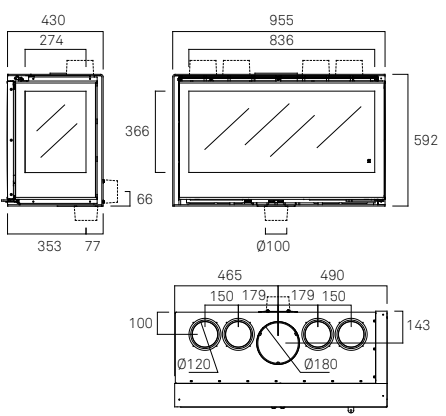
ARc 76 LI



ARc 96 LD



ARc 96 LI





ARc 73TC

ARc 73TC + Plus

CARACTÉRISTIQUES

Chambre de combustion en acier.
 Habillage intérieur en vermiculite.
 Carter de convection et possibilité de circulation de l'air chaud.
 Air chaud dirigée par secteurs : partie droite et gauche pour une sortie frontale ou sortie supérieure.
 Possibilité d'arrivée d'air extérieur.
 Airs primaire et secondaire préchauffés.
 Air tertiaire ou de sécurité.
 Extraction frontale du tiroir cendrier.
 Double déflecteur, le déflecteur supérieur possède deux positions pour ajuster le tirage.
 Kit de ventilation de deux turbines (73 TC) ou quatre turbines (93 TC) avec deux vitesses automatiques et une manuelle.

Possibilité de livraison sans kit de ventilation sur demande.

	ARc 73 TC M5963	ARc 73 TC M5963 +Plus 180 C4060
η	80,8%	85,01%
η_{nom}	11,4kW	11,1 kW
	7,5-13 kW	7,5-13 kW
	0,11%	0,09%
	39,81 mg/Nm ³	38,76 mg/Nm ³
	3,4 kg/h	2,8 kg/h
	131 kg	148,8 kg
	45 cm	45 cm
NOx	104,89 mg/Nm ³	71,5 mg/Nm ³
OGC	98,78 mg/Nm ³	36,69 mg/Nm ³
Safe Distance mm		
	UNE EN-13229 UNE EN-60335	UNE EN-13229 UNE EN-60335

A+

AEFECC 7*

Stelle ambientale 3*

ECODESIGN 2022

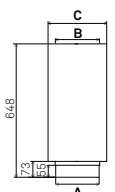
A+

AEFECC 7*

Stelle ambientale 3*

CONTO TERMICO

ECODESIGN 2022



+Plus 180
 A Ø180
 B Ø185
 C Ø257

ÉLÉMENTS EN OPTION

Cadre de 4 cm.
 Régulateur de vitesse des turbines.
 +Plus.
 Pied réglable et nivelable.

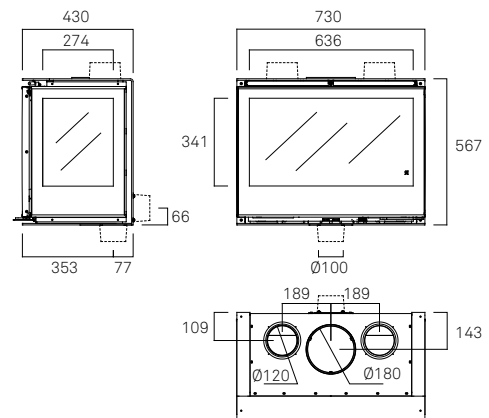
ACCESSOIRES DE MONTAGE

Diffuseurs d'entrée/sortie.
 Réserve de bûches.

Plus d'informations : Pages 112 - 113 / 120 - 121



ARc 73 TC





ARc 93TC

CARACTÉRISTIQUES

Chambre de combustion en acier.
 Habillage intérieur en vermiculite.
 Carter de convection et possibilité de circulation de l'air chaud.
 Air chaud dirigée par secteurs : partie droite et gauche pour une sortie frontale ou sortie supérieure.
 Possibilité d'arrivée d'air extérieur.
 Airs primaire et secondaire préchauffés.
 Air tertiaire ou de sécurité.
 Extraction frontale du tiroir cendrier.
 Double déflecteur, le déflecteur supérieur possède deux positions pour ajuster le tirage.
 Kit de ventilation de deux turbines (73 TC) ou quatre turbines (93 TC) avec deux vitesses automatiques et une manuelle.

Possibilité de livraison sans kit de ventilation sur demande.

ÉLÉMENTS EN OPTION

Cadre de 4 cm.
 Régulateur de vitesse des turbines.
 Pied réglable et nivelable.

ACCESSOIRES DE MONTAGE

Diffuseurs d'entrée/sortie.
 Réserve de bûches.

Plus d'informations : Pages 112 - 113 / 120 - 121

ARc 93 TC M5965

η	79%
η_{nom}	11,4 kW
η_{aj}	8-13,5 kW
CO	0,097%
CO_2	14 mg/Nm ³
kg/h	3,36 kg/h
kg	161 kg
cm	60 cm
NOx	76 mg/Nm ³
OGC	55 mg/Nm ³
Safe Distance mm	1000

UNE EN-13229
 UNE EN-60335

A

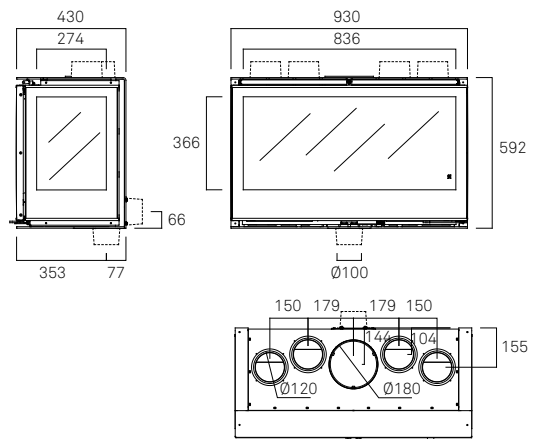
AEFECC 7*

Stelle ambientale 4*

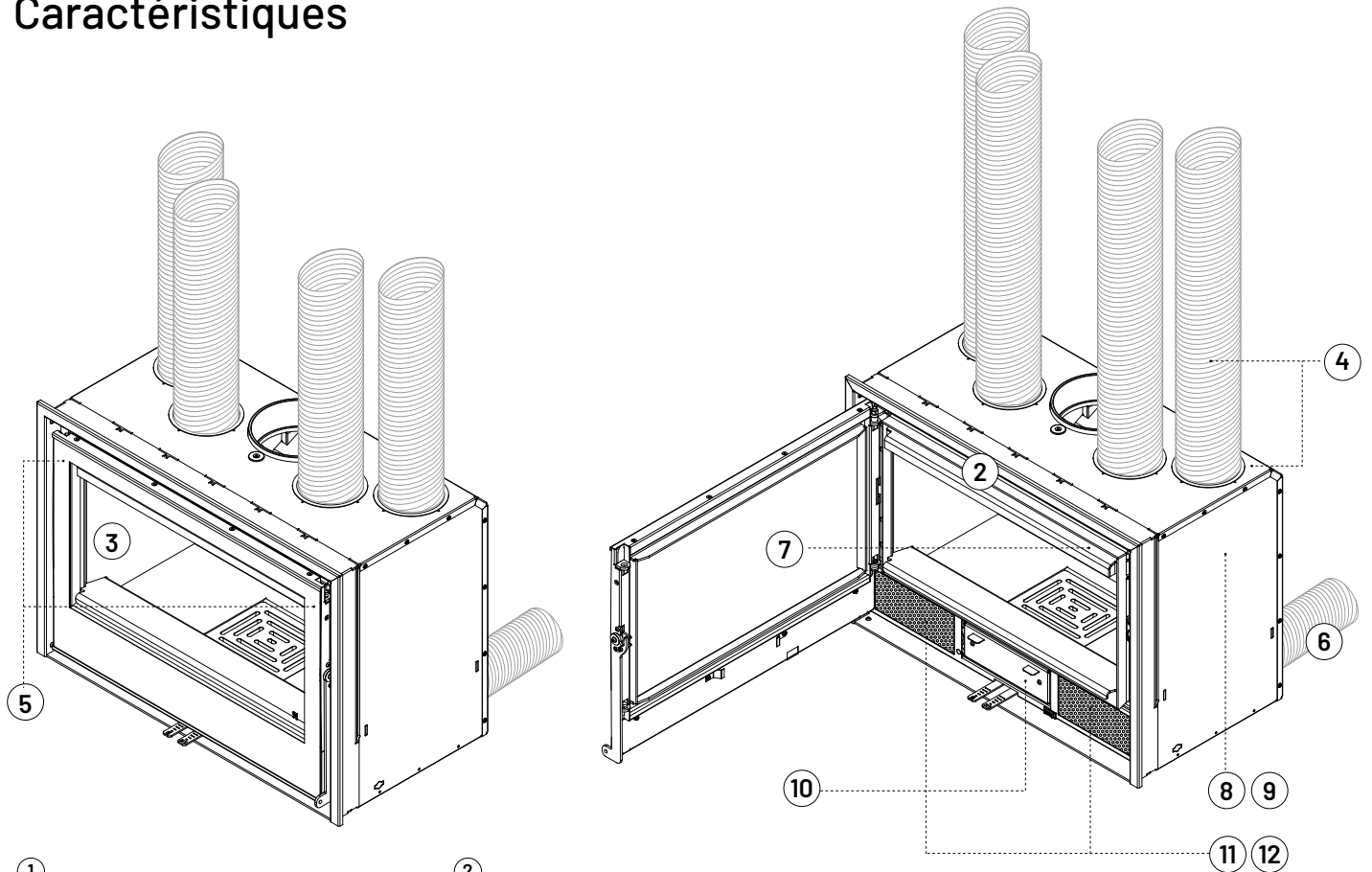
ECODESIGN 2022



ARc 93 TC



Caractéristiques



①



Porte frontale réversible. (Sauf TC / LD / LI)

②



Chambre de combustion en acier. La grande robustesse de la chambre de combustion assure une longue durée de vie à ces appareils.

③



Habillage intérieur en vermiculite.

⑥



Arrivée d'air extérieur.

⑩



Tiroir cendrier. (sauf sur les modèles ARc 100 DC).

④



Gaine extérieure et possibilité de circulation de l'air chaud. (uniquement pour les inserts)

⑦



Air secondaire préchauffé.

⑪

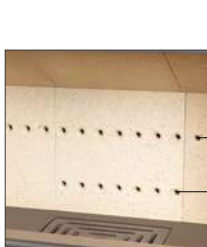


Kit de ventilation de deux turbines avec deux vitesses automatiques et une manuelle.

⑤



Contrôle de la direction de l'air par l'avant ou le haut. (uniquement pour les inserts)



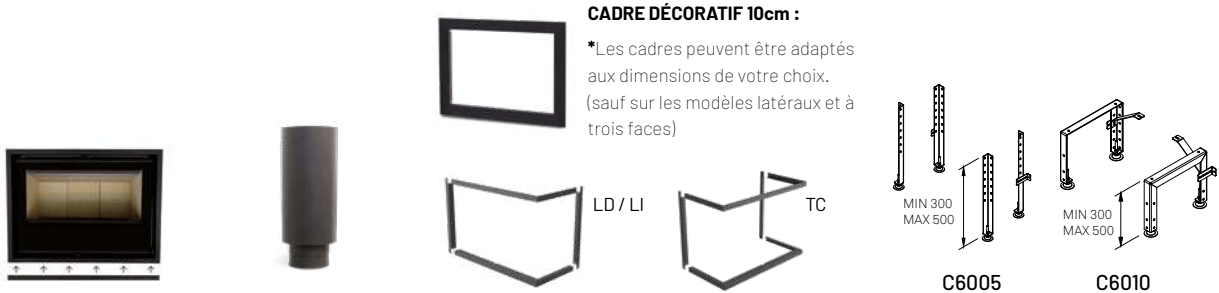
⑧ Air tertiaire ou de sécurité.
⑨ Air primaire préchauffé.

⑫



Kit de ventilation de quatre turbines avec deux vitesses automatiques et une manuelle.

Éléments en option



CADRE DÉCORATIF 10cm :
 *Les cadres peuvent être adaptés aux dimensions de votre choix. (sauf sur les modèles latéraux et à trois faces)

Adaptateur pour le cadre standard à 4 faces.

+ Plus 150 C4050 **+ Plus 180 C4060**

CADRE
 2,5 cm 4 cm 10 cm

Pied réglable et nivelable.

		+ Plus 150 C4050	+ Plus 180 C4060	2,5 cm	4 cm	10 cm		
ARc 65	M5700-11	✓	✗	-	-	M5700-13	✓	✗
ARc 70	M5705-11	✓	✗	-	-	M5705-13	✓	✗
ARc 70 A	M5705-11	✓	✗	-	-	M5707-13	✓	✗
ARc 70 C	M5705-11	✓	✗	-	-	M5921-13	✓	✗
ARc 80	M5710-11	✗	✓	-	-	M5710-13	✓	✗
ARc 100	M5715-11	✗	✗	-	-	M5715-13	✓	✗
ARc 50 V	M5971-11	✓	✗	-	-	M5971-13	✓	✗
ARc 100 DC	M5715-11	✗	✓	-	-	M5715-13	✗	✗
ARc 76 LD / LI	-	✗	✓	-	M5952-11	-	✗	✓
ARc 96 LD / LI	-	✗	✗	-	M5955-11	-	✗	✓
ARc 73 TC	-	✗	✓	-	M5963-11	-	✗	✓
ARc 93 TC	-	✗	✓	-	M5965-11	-	✗	✓
ARc 100 R	M5715-11	✗	✓	-	-	M5715-13	✓	✗



+Plus

Double tuyau pour le refroidissement du gaz. Ce supplément augmente les performances et l'efficacité du produit, en plus, diminue les particules, NOx et OGC.



Encastrable

Régulateur de vitesse des turbines :
 Réglage de la vitesse avec neuf positions. Dispose de 4 modes préprogrammés. Compatible avec les Inserts ARc et les modules de la série G.



Non encastrable ; extérieur

Régulateur de vitesse des turbines :
 Réglage de la vitesse avec 12 positions. Dispose de 4 modes préprogrammés. Compatible avec les Inserts ARc et les modules de la série G.





CARACTÉRISTIQUES

Porte frontale réversible.
Chambre de combustion en acier.
Revêtement intérieur en vermiculite.
Carter de convection et possibilité de circulation de l'air chaud.
Commande de la direction de l'air frontale / supérieure.
Réglage d'air primaire et secondaire.
Verre sérigraphié.
Air tertiaire ou de sécurité.
Vanne d'arrêt d'air extérieur
Entrée d'air extérieur non étanche.
Triple déflecteur.
Extraction frontale du tiroir cendrier.
Kit de ventilation de 2-4 turbines avec deux vitesses automatiques et une manuelle.

ÉLÉMENTS EN OPTION

Adaptateur pour le cadre standard à 4 faces.
Cadre décoratif de 10 cm.
Pied réglable et nivelable.

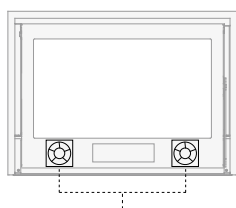
COMPLÉMENTS POUR LE MONTAGE

Diffuseurs entrée/sortie.
Réserve de bûches.

Plus d'informations : Pages 118 - 121

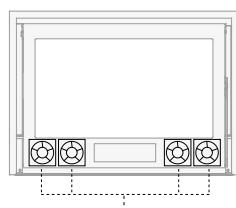
	RCr 70 M5706	RCr 70 A M5708	RCr 80 M5711	RCr 100 M5716
	82,3%	82,3%	82,3%	84,4%
	6,9 kW	6,9 kW	9,6 kW	12,3 kW
	5-8 kW	5-8 kW	7,5-13 kW	8,5-14,5 kW
	0,094%	0,094%	0,094%	0,084%
	15 mg/Nm ³	12 mg/Nm ³	15 mg/Nm ³	15 mg/Nm ³
	1,91 kg/h	1,91 kg/h	2,66 kg/h	3,3 kg/h
	98 kg	103 kg	119 kg	144 kg
	45 cm	45 cm	50 cm	60 cm
NOx	105 mg/Nm ³	88 mg/Nm ³	105 mg/Nm ³	105 mg/Nm ³
OGC	51 mg/Nm ³	51 mg/Nm ³	51 mg/Nm ³	38 mg/Nm ³
Safe Distance mm				
	UNE EN-13229 UNE EN-60335	UNE EN-13229 UNE EN-60335	UNE EN-13229 UNE EN-60335	UNE EN-13229 UNE EN-60335

RCr 70 / RCr 70A



Kit de ventilation de deux turbines avec deux vitesses automatiques et une manuelle.

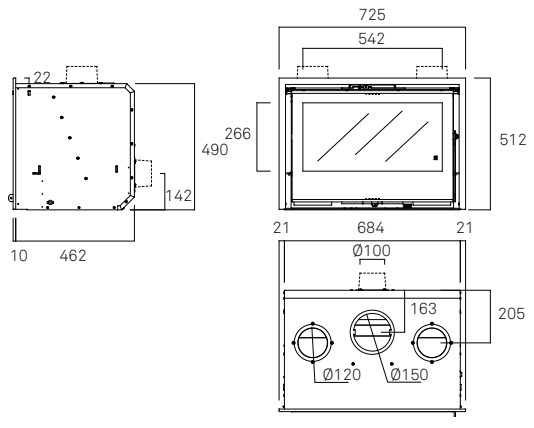
RCr 80 / RCr 100



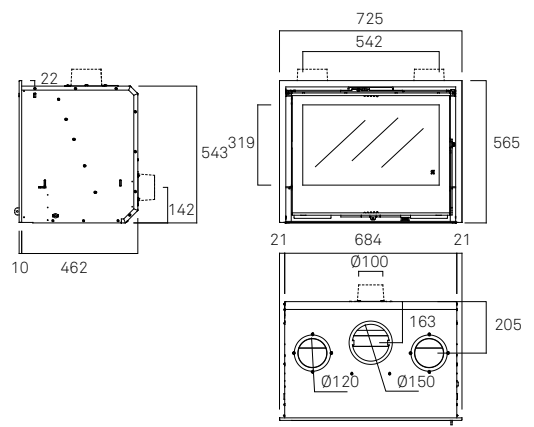
Kit de ventilation de quatre turbines avec deux vitesses automatiques et une manuelle.



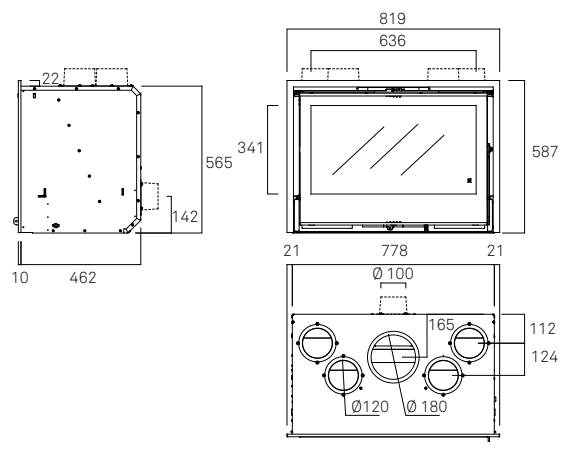
RCr 70



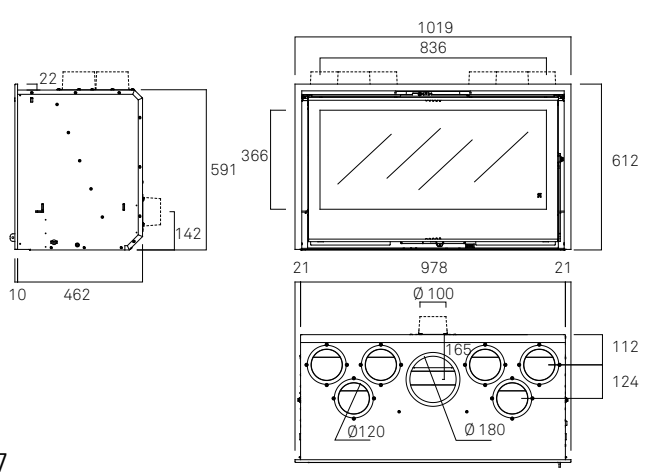
RCr 70 A



RCr 80



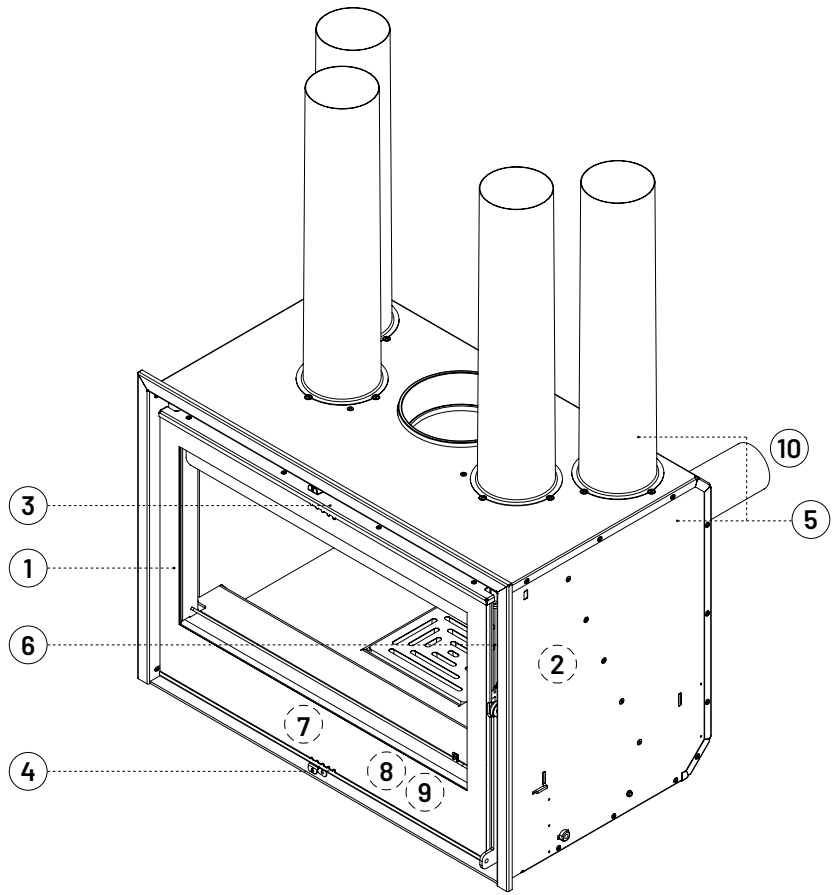
RCr 100



Caractéristiques



Revêtement intérieur en vermiculite.



①



Porte frontale réversible.

②



Chambre de combustion en acier.
Chambre de combustion robuste garantissant une longue durée de vie à nos produits.

⑤



Cartier de convection et possibilité de circulation de l'air chaud.

⑧



Kit de ventilation de 2 turbines à thermostat automatique ou manuel 2 vitesses (270 m³/h).

③



Manette de réglage d'air secondaire.
Mécanisme permettant d'alimenter la combustion en oxygène la partie supérieure du verre.

⑥



Contrôle de la direction de l'air par l'avant ou le haut.

⑨



Kit de ventilation de 4 turbines à thermostat automatique ou manuel 2 vitesses (540 m³/h). (RCr 80, RCr 100)

④



Manette de réglage d'air primaire.
Mécanisme permettant d'alimenter la combustion en oxygène à travers la grille de foyer.

⑦



Extraction frontale du tiroir cendrier.

⑩



Entrée d'air extérieur non étanche

* Schéma explicatif : Modèle RCr80

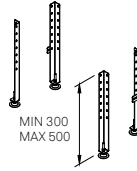
Éléments en option



Adaptateur pour le cadre standard à 4 faces.



CADRE
10 cm



C6005

Pied réglable et nivelable.

RCr 70	M5705-11
RCr 70 A	M5707-11
RCr 80	M5710-11
RCr 100	M5715-11

M5705-13
M5707-13
M5710-13
M5715-13

✓
✓
✓
✓

T3000 Clapet de fermeture de l'air extérieur



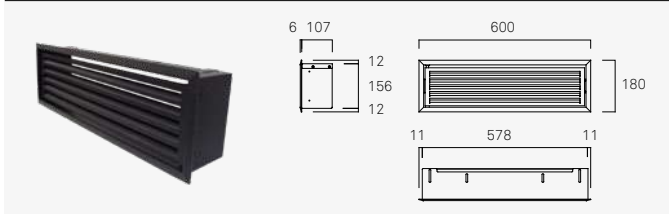
Compléments pour le montage

Notre gamme de compléments pour le montage des foyers vous permettra de les installer plus aisément tout en obtenant l'esthétique voulue.

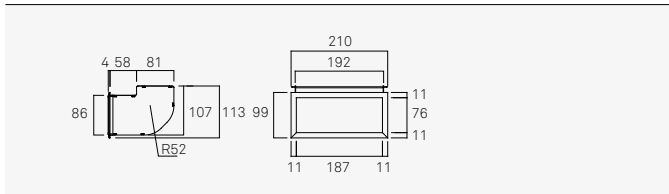
DIFFUSEURS

Pour apporter des solutions à l'installation des foyers ou inserts dans de la maçonnerie pleine, nous avons créé une gamme de diffuseurs qui assurent l'entrée et la sortie correctes de l'air de convection, autrement dit une ventilation adéquate de la chambre de la cheminée, tout en les intégrant à l'ensemble, ce qui est parfois difficile avec ce type d'éléments.

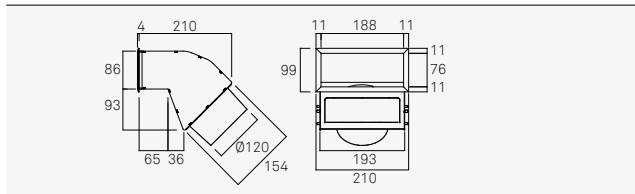
C4000 Diffuseur d'entrée ouvrable



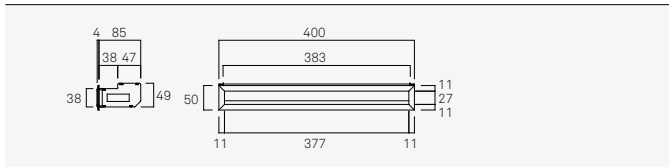
D0000 Diffuseur d'entrée d'air simple



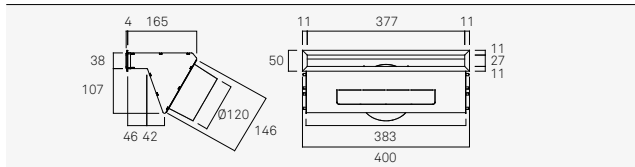
D1000 Diffuseur de sortie d'air simple



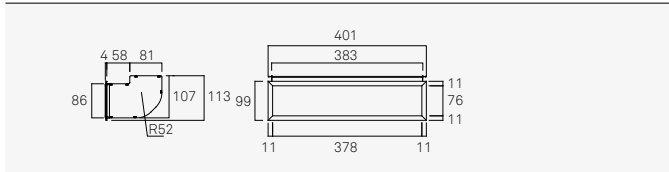
D0002 Diffuseur d'entrée d'air simple étroit



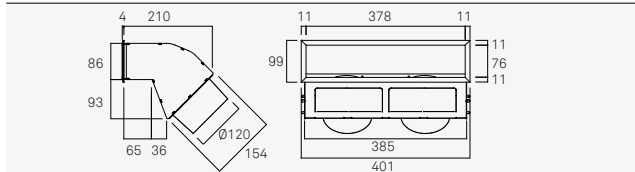
D1002 Diffuseur de sortie d'air simple étroit



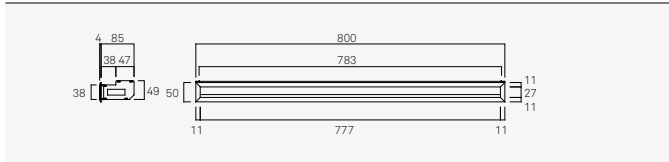
D0005 Diffuseur d'entrée d'air double



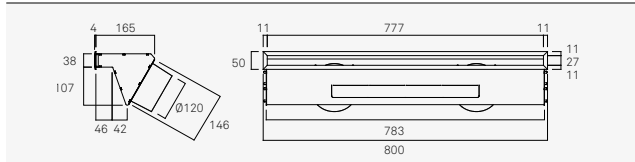
D1005 Diffuseur de sortie d'air double



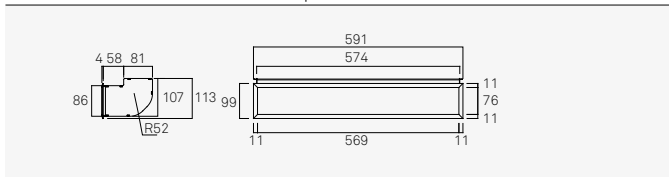
D0007 Diffuseur d'entrée d'air double étroit



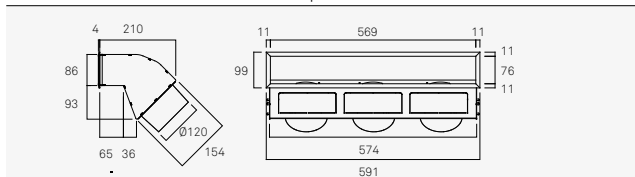
D1007 Diffuseur de sortie d'air simple étroit



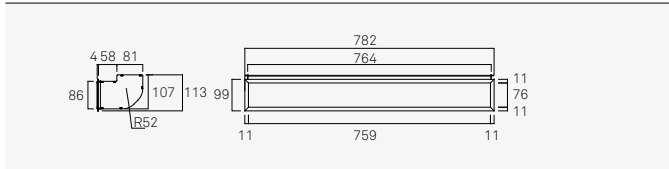
D0010 Diffuseur d'entrée d'air triple



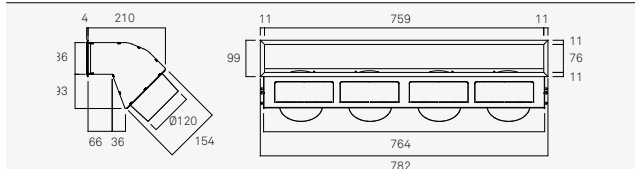
D1010 Diffuseur de sortie d'air triple



D0015 Diffuseur d'entrée d'air quadruple



D1015 Diffuseur de sortie d'air quadruple



RÉSERVE DE BÛCHES :

Espace idéal pour stocker le bois.

Des prédécoupes permettent d'installer trois étagères et une lumière sur le haut.

Éléments en option

C1000 Étagère en acier noir



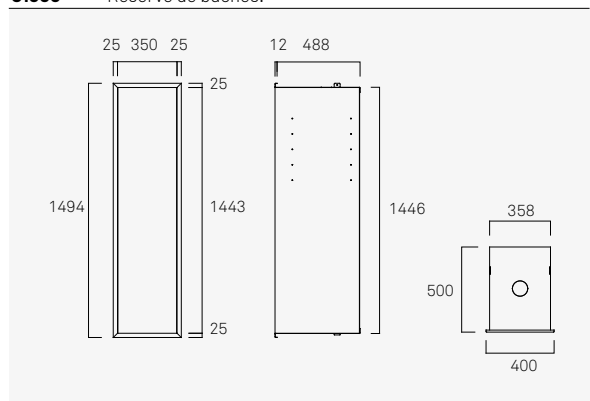
Diffuseur de sortie.

Diffuseur d'entrée.



Réserve de bûches.

C1000 Réserve de bûches.

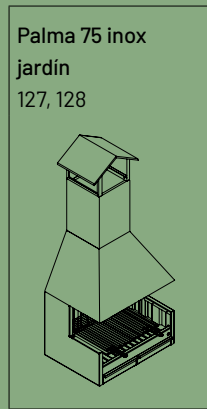
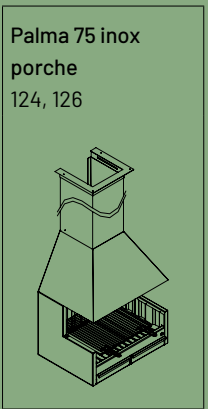


05.

Barbecues

Les barbecues ou le plaisir de cuisiner sur le feu.

Les barbecues Rocal sont de style classique et possèdent la fiabilité d'un produit qui durera toute la vie.



Accessoires 127



Palma 75 inox jardin



Palma 75 inox jardin

Barbecue en acier inoxydable avec grille et cendrier inclus pour extérieur. Cette version de jardin comprend un pare-étincelles à l'intérieur du tuyau.

ADAPTATIONS SUR MESURE

Tuyau en acier inoxydable.

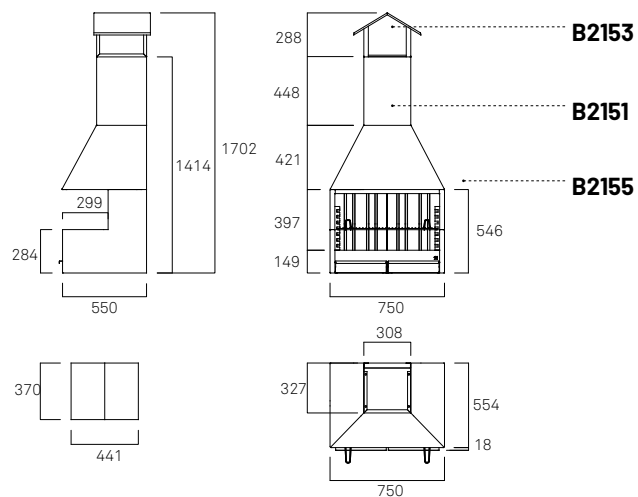
Page 127

ACCESSOIRES DE SÉRIE

Plancha pour le poisson et manique.

Trépied pour poêle à paella.

Page 127



Mesure de la grille (mm): 655x450



Palma 75 inox porche

Barbecue en acier inoxydable avec grille et cendrier inclus pour intérieur.

ADAPTATIONS SUR MESURE

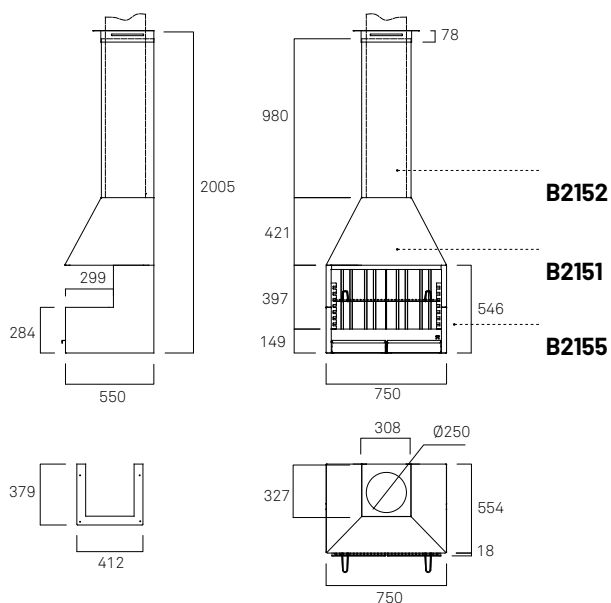
Cache-tuyaux en acier inoxydable.
Embase spéciale.
Embase inclinée.

Page 127

ACCESSOIRES DE SÉRIE

Plancha pour le poisson et manique.
Trépied pour poêle à paella.

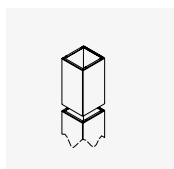
Page 127



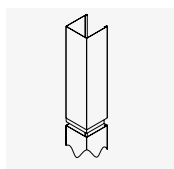
Mesure de la grille (mm): 655x450



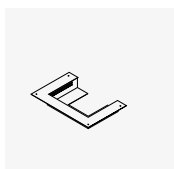
Adaptations sur mesure Palma



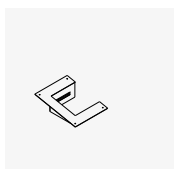
Tuyau en acier inoxydable.



Cache-tuyaux en acier inoxydable.



Embase spéciale inoxydable.



Embase inclinée inoxydable.

Accessoires de série Palma



Plancha pour le poisson et manique.



Trépied pour poêle à paella.



Palma 75 inox porche



GAS

Gaz

Avec la priorité d'offrir constamment des améliorations et des alternatives, nous avons créé une gamme de cheminées Gaz, avec les modèles exclusifs de notre marque. Le gaz représente plus de confort et de qualité pour beaucoup

d'intérieurs : il nous permet de profiter d'un feu instantané, de manière simple et sûr. En plus, le Gaz est l'option parfaite pour les maisons en ville, où le Bois est exclu.



01.

Cheminées


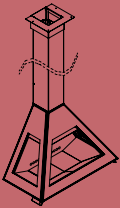
Nos cheminées Gaz sont l'expérience parfaite pour profiter du plaisir du bois, avec la facilité de la technologie du gaz. Nous avons adapté nos cheminées emblématiques pour conserver la touche Rocal.

Notre expérience avec le bois nous a poussés à développer une gamme de cheminées Gaz, qui ont l'enchantement

du vrai feu. Notre priorité est d'arranger la réalité afin de créer le même effet que le feu de bois. Toutes nos cheminées sont certifiées et sont étanches pour une meilleure sécurité.

Notre intention est d'augmenter peu à peu la sélection et de pouvoir offrir des modèles complémentaires prochainement.

Frontale

<p>Drop Gas 134, 136</p> 	<p>D-10 Gas 137, 138</p> 
--	--








Drop Gas

Cheminée Gaz étanche avec vision frontale. Grâce à son brûleur de technologie avancée, elle offre un excellent rendement et une puissance constante. L'allumage du feu et le réglage de la flamme sont contrôlés par le système RC Symax. Avec une flamme réaliste, même à faible puissance.

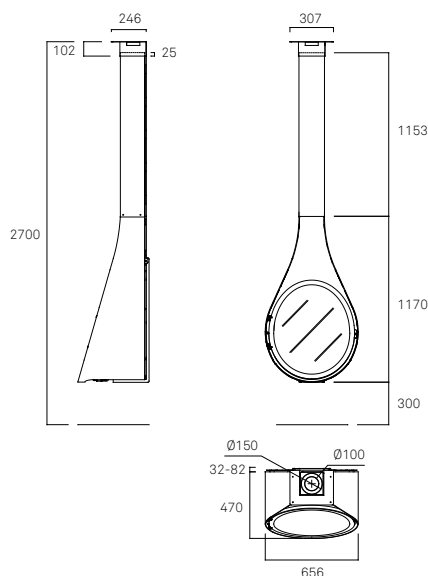
CARACTÉRISTIQUES

Gaz Naturel ou Gaz Propane
 Combustion étanche
 Télécommande
 Uniquement avec les bûches en céramique
 Intérieur en acier et en vermiculite
 Raccordement concentrique 100/150
 Système avec double capteur d'incendie pour plus de sécurité
 Comprend un adaptateur d'alimentation 220v

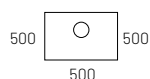
La hauteur de la flamme est moindre en cas de fonctionnement au gaz Propane
 Consulter les valeurs définitives avec votre installateur.

	Drop Gas G-X1320 + Q-200	Drop Gas G-X1320+ Q-210
η	Natural gas (G20/25): 83,5%	Propane (G31): 85%
	Triple burner "Gas Real Flame Log burner"	Triple burner "Gas Real Flame Log burner"
	Natural gas (min - max) : 3-8,4 kW	Propane (min - max) : 2,5 - 6,8 kW
	125 kg	125 kg

A



Distances de sécurité
(mm):



Télécommande







D-10 Gas

Cheminée Gaz, étanche, trois faces. Grâce à son brûleur de technologie avancée, elle offre un excellent rendement et une puissance constante. L'allumage du feu et le réglage de la flamme sont contrôlés par le système RC Symax. Avec une flamme réaliste, même à faible puissance.

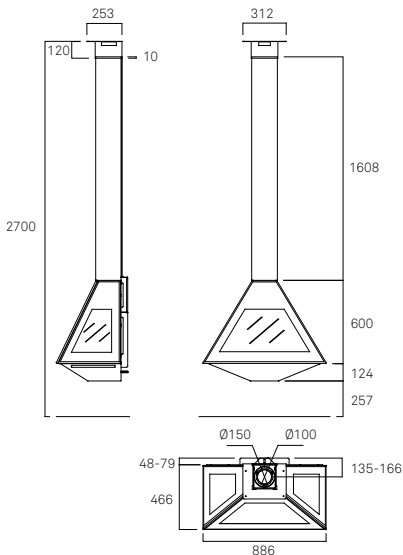
CARACTÉRISTIQUES

Gaz Naturel ou Gaz Propane
 Combustion étanche
 Télécommande
 Uniquement avec les bûches en céramique
 Intérieur en acier et en vermiculite
 Raccordement concentrique 100/150
 Système avec double capteur d'incendie pour plus de sécurité
 Comprend un adaptateur d'alimentation 220v

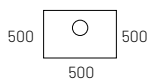
La hauteur de la flamme est moindre en cas de fonctionnement au gaz Propane
 Consulter les valeurs définitives avec votre installateur.

	D-10 Gas G-X1267 + Q-100	D-10 Gas G-X1267+ Q-110
	Natural gas (G20/25): 84,5%	Propane (G31): 85,2%
	Double burner	Double burner
	Natural gas (min - max): 3-8 kW	Propane (min - max): 3 - 7,3 kW
	132 kg	132 kg

A



Distances de sécurité
(mm):

















Télécommande





Symboles

	Rendement
	Puissance nominale
	Plage de puissance
	CO au 13%O ₂ Émission de monoxyde de carbone
	Consommation de combustible par heure
	Poids
	Longueur des bûches
	Certifiés conformes à la norme UNE-EN XXXX
	Concentration de particules
NO _x	Oxyde d'azote
OGC	Carbones organiques gazeux
	Classe énergétique (Règlement 2015/1186)
	Certificat AEFEC
	Étoiles de l'environnement
	Certificat Conto termico
	Norme européenne EcoDesign 2022

Manufacturas Rocal SA

Raval Sant Antoni, 2
08540 Centelles
Barcelona

www.rocal.es

info@rocal.es
T +34 93 8812451

Fabricant

Manufacturas Rocal SA

Conception de produit

Manufacturas Rocal SA et Joan Gaspar

Design graphique

Integrum

Photographie

Integrum
Foto-disseny JE

Copyright

Manufacturas Rocal SA, Mars 2023

Pour tout complément d'information
www.rocal.es

Attention : Ce catalogue est valable pendant environ un an et les produits peuvent subir des modifications pendant cette période, merci de consulter le distributeur ou notre site Internet afin d'obtenir des informations actualisées.

© Copyright de cette édition de Manufacturas Rocal, SA.

Tous droits réservés. Aucune partie de cette publication ne doit être reproduite, sauvegardée ou envoyée par quelque moyen que ce soit sans l'autorisation de Manufacturas Rocal, SA.

Manufacturas Rocal SA se réserve le droit de modifier sans préavis les caractéristiques et les finitions de ses produits.



ROCAL

MANUFACTURAS SA

Manufacturas Rocal SA

Raval Sant Antoni, 2

08540 Centelles

Barcelona

www.rocal.es

man.rocal@rocal.es

T +34 93 8812451